

F195A.0
F195A.2

F195A.0

F195A.2



FASSI
CRANESWITHOUT COMPROMISE

F195A.0



S800 Multifunction Distributor Bank control	FX100 Fassi Electronic Control control	RRC Radio Remote Control control	MPES Multi Power Extension System performance
UHSS Ultra High Strength Steel strength	FWD Fewer Welds Design strength	CQ Cast Quality strength	RPS Rack and Pinion System strength



ВРАЩЕНИЕ

Рейка поворотного устройства, с самоцентрирующейся литой прижимной пластиной, обеспечивающей постоянный контакт между шестерней и рейкой, снижающей износ зубьев.

ГРУЗОВОЙ МОМЕНТ:

До 18,6 тм.

МАКСИМАЛЬНЫЙ ВЫЛЕТ

До 20,70 м. с гуськом

ГАБАРИТНЫЕ РАЗМЕРЫ:

Д 0,87 м., Ш 2,46 м., В 2,25 м

ЭЛЕКТРОНИКА / ГИДРАВЛИЧЕСКОЕ ОБОРУДОВАНИЕ

система FX100

S800 Гидрораспределитель

ХАРАКТЕРИСТИКИ:

версия Active (.0) , без траверс

Вращение 400° шестерня - рейка

Дополнительный

S900 Multifunction Distributor Bank control	XF Extra Fast performance
--	---

F195A.2



S800 Multifunction Distributor Bank control	FX100 Fassi Electronic Control control	RRC Radio Remote Control control	MPES Multi Power Extension System performance
RPS Rack and Pinion System strength	UHSS Ultra High Strength Steel strength	FWD Fewer Welds Design strength	CQ Cast Quality strength



ТРАВЕРСЫ

Траверсы в сочленении стрелы, делают постоянным подъемный момент и улучшают характеристики крана как в динамике подъема так и в статической мощности

ГРУЗОВОЙ МОМЕНТ::

До 17,6 тм.

МАКСИМАЛЬНЫЙ ВЫЛЕТ

До 22,70 м. с гуськом

ГАБАРИТНЫЕ РАЗМЕРЫ:

Д 0,98 м., Ш 2,52 м., В 2,41 м

ЭЛЕКТРОНИКА / ГИДРАВЛИЧЕСКОЕ ОБОРУДОВАНИЕ

система FX100

S800 Гидрораспределитель

ХАРАКТЕРИСТИКИ:

версия Dynamic (.2); с траверсами

Вращение 400° шестерня - рейка

Дополнительный

S900 Multifunction Distributor Bank control	XF Extra Fast performance
--	---



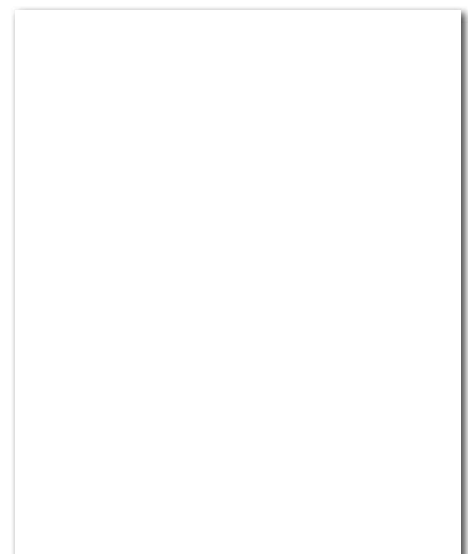
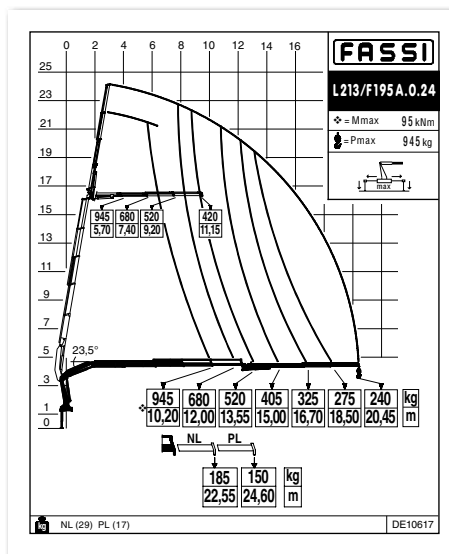
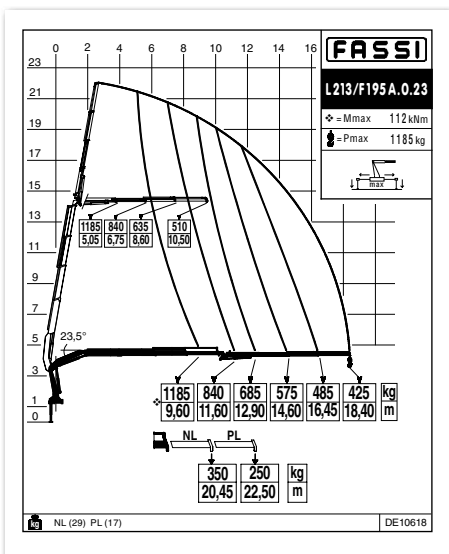
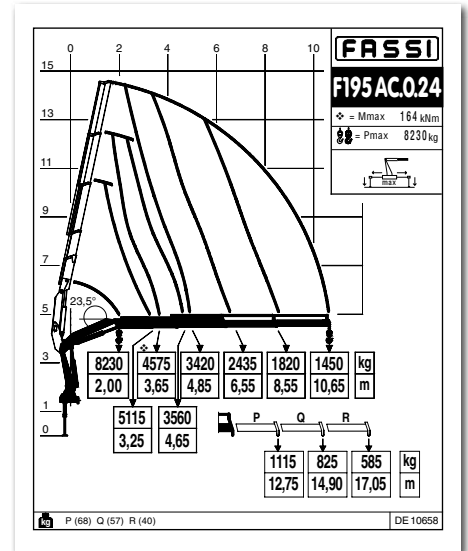
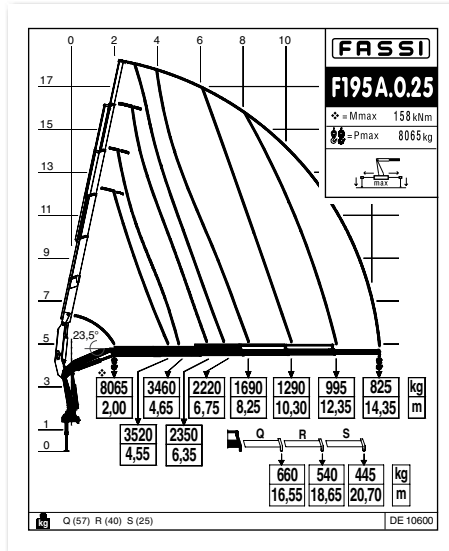
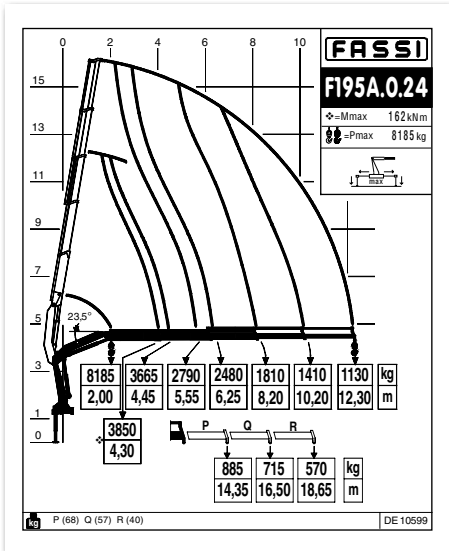
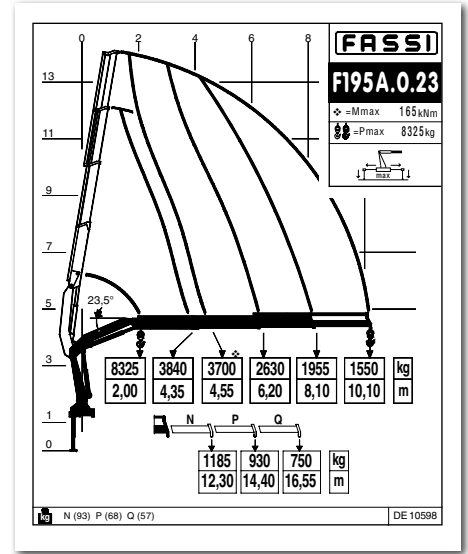
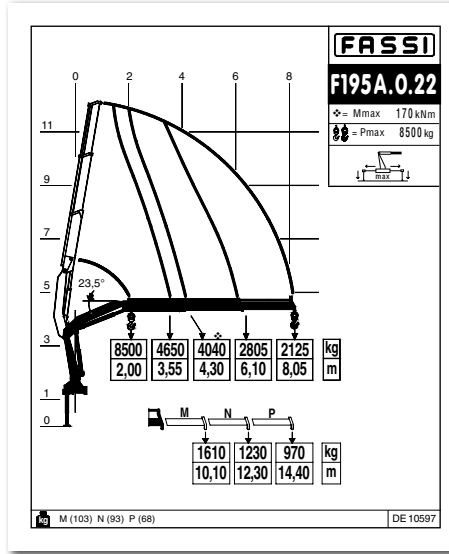
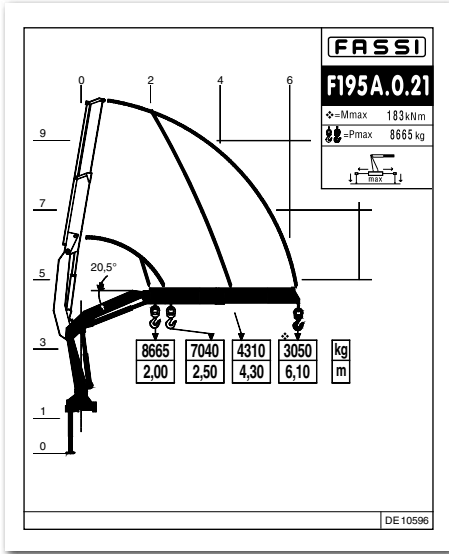
ОПЦИОННАЯ СИСТЕМА FX100 БЫЛА СОЗДАНА ДЛЯ КРАНОВ НЕОБОРУДОВАННЫХ СИСТЕМОЙ КОНТРОЛЯ ОБЯЗАТЕЛЬНОЙ ДЛЯ ЕВРОПЕЙСКИХ СТРАН, ДЛЯ ТОГО ЧТО БЫ ИНФОРМИРОВАТЬ ОПЕРАТОРА О СТЕПЕНИ НАГРУЗКИ КРАНА И БЛОКИРОВКИ КРАНА В СЛУЧАЕ ВОЗНИКНОВЕНИЯ ПЕРЕГРУЗКИ. СИСТЕМА МОЖЕТ РАБОТАТЬ С АНАЛОГОВЫМ РАДИОУПРАВЛЕНИЕМ. СИСТЕМА С ЛИТЕРОЙ "W" ОСНАЩЕНА ПОДОГРЕВОМ И ПРЕДНАЗНАЧЕНА ДЛЯ СТРАН С ХОЛОДНЫМ КЛИМАТОМ

F195A.0

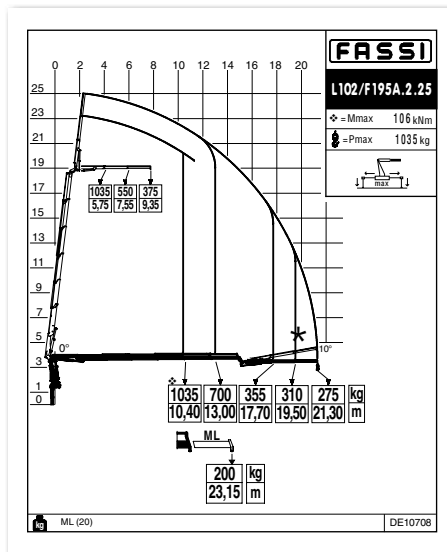
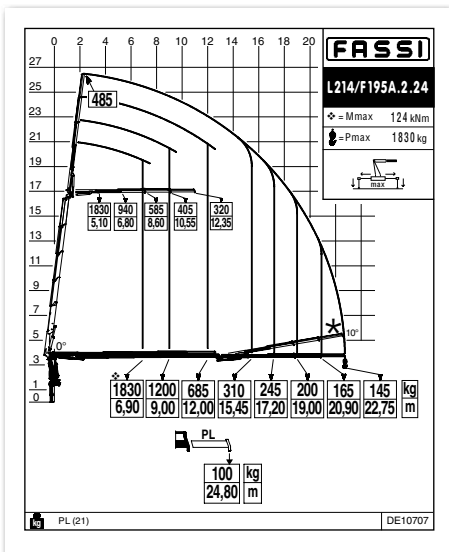
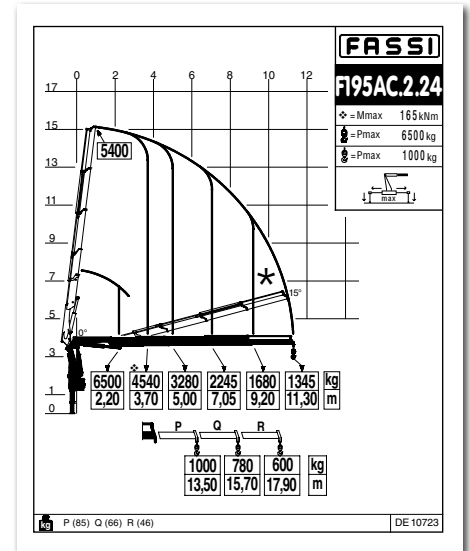
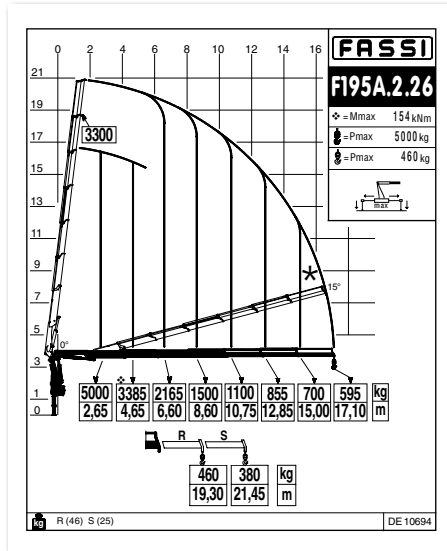
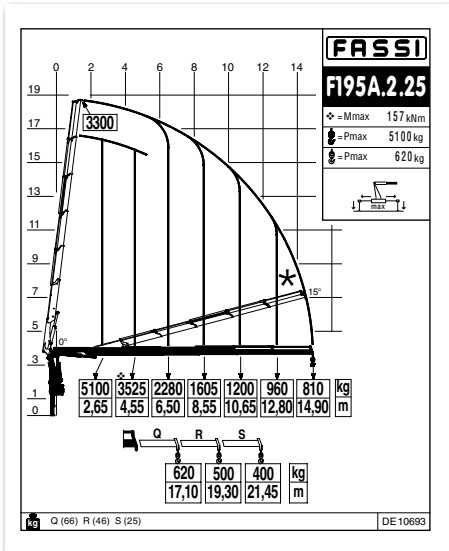
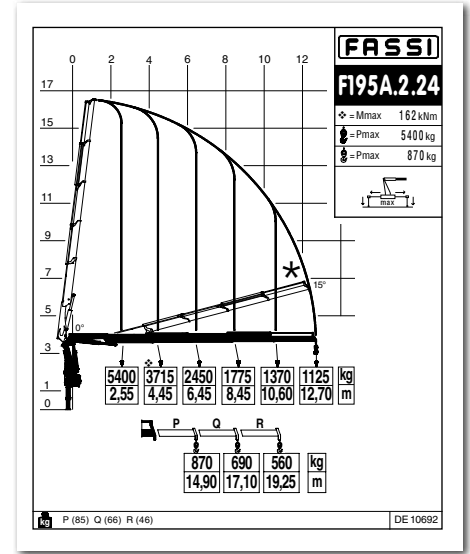
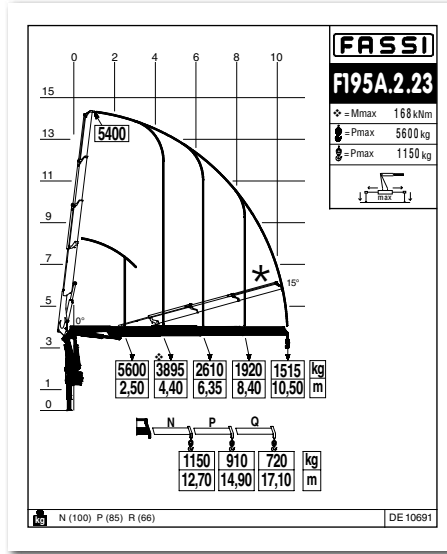
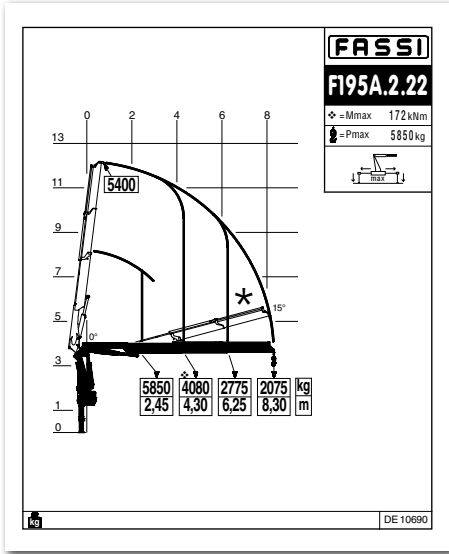
Грузовысотные характеристики – м./кг.



www.fassi.com



Диаграммы грузоподъемности рассчитаны, и проверены для грузов на названом вылете



* Дополнительный



Диаграммы грузоподъемности рассчитаны, и проверены для грузов на названном вылете

F195A.0

Технические данные

м./кг.													
	kNm	TM	M	m	°	kNm	MPa	л/мин.	л.	кг.	мм.	мм.	мм.
F195A.0.21	183	18,65	6,30	1,80	400	30,8	28	45	120	2005	2445	870	2255
F195A.0.22	170	17,33	8,30	3,75	400	30,8	28	45	120	2180	2445	870	2255
F195A.0.23	165	16,82	10,40	5,75	400	30,8	28	45	120	2355	2445	870	2255
F195A.0.24	162	16,51	12,55	7,85	400	30,8	28	45	120	2505	2465	870	2255
F195A.0.25	158	16,11	14,65	9,85	400	30,8	28	45	120	2625	2480	985	2255
F195AC.0.24	164	16,72	10,95	7,00	400	30,8	28	45	120	2435	2465	870	2255
F195A.0.23/L213	165	16,82	18,60	11,20	400	30,8	28	45	120	2975	2500	1070	2400
F195A.0.24/L213	95	16,51	20,70	13,30	400	30,8	28	45	120	3125	2500	1070	2400

Линейка вариантов также включает:

F195AC.0.22, F195AC.0.23, F195AC.0.25, F195A.0.22 L212, F195A.0.23 L212, F195A.0.24 L212, F195AC.0.23 L213

м./кг.													
	kNm	TM	M	m	°	kNm	MPa	л/мин.	л.	кг.	мм.	мм.	мм.
F195AC.0.22	173	17,64	6,70	2,90	400	30,8	28	45	120	2110	2445	870	2255
F195AC.0.23	168	17,13	8,80	4,90	400	30,8	28	45	120	2290	2445	870	2255
F195AC.0.25	162	16,51	13,00	9,00	400	30,8	28	45	120	2560	2480	985	2255
F195A.0.22/L212	170	17,33	14,60	7,30	400	30,8	28	45	120	2705	2500	1070	2400
F195A.0.23/L212	165	16,82	16,60	9,25	400	30,8	28	45	120	2890	2500	1070	2400
F195A.0.24/L212	162	16,51	18,75	11,35	400	30,8	28	45	120	3040	2500	1070	2400
F195AC.0.23/L213	168	17,13	17,00	10,35	400	30,8	28	45	120	2905	2500	1070	2400

F195A.2

Технические данные

м./кг.													
	kNm	TM	M	m	°	kNm	MPa	л/мин.	л.	кг.	мм.	мм.	мм.
F195A.2.22	172	17,53	8,35	4,00	400	30,8	29,5	45 - 65	180	2470	2520	920	2410
F195A.2.23	168	17,13	10,50	6,10	400	30,8	29,5	45 - 65	180	2630	2520	985	2410
F195A.2.24	162	16,51	12,70	8,25	400	30,8	29,5	45 - 65	180	2800	2520	985	2410
F195A.2.25	1 57	16,00	14,90	10,35	400	30,8	29,5	45 - 65	180	2970	2520	985	2410
F195A.2.26	154	15,70	17,10	12,45	400	30,8	29,5	45 - 65	180	3070	2520	985	2340
F195AC.2.24	165	16,82	11,30	7,60	400	30,8	29,5	45 - 65	180	2740	2520	985	2410
F195A.2.24/L214	162	16,50	22,70	15,50	400	30,8	29,5	45 - 65	180	3500	2520	1130	2675
F195A.2.25/L102	157	16,00	21,30	13,95	400	30,8	29,5	45 - 65	180	3330	2520	1130	2635

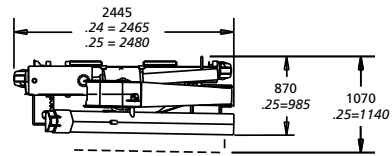
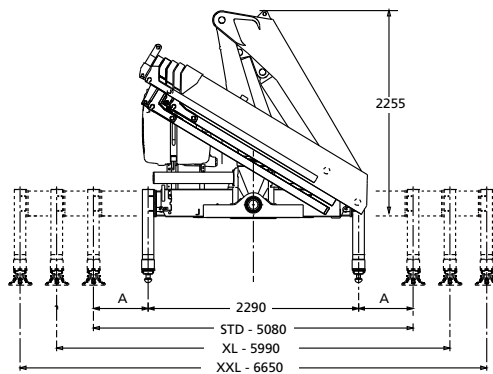
Линейка вариантов также включает:

F195AC.2.23, F195AC.2.25, F195AC.2.26, F195A.2.23 L212, F195A.2.23 L213, F195A.2.23 L214, F195A.2.24 L212, F195A.2.24 L213, F195AC.2.24 L212, F195AC.2.24 L213, F195AC.2.24 L214

м./кг.													
	kNm	TM	M	m	°	kNm	MPa	л/мин.	л.	кг.	мм.	мм.	мм.
F195AC.2.23	170	17,33	9,10	5,45	400	30,8	29,5	45 - 65	180	2570	2520	985	2410
F195AC.2.25	164	16,72	13,50	9,70	400	30,8	29,5	45 - 65	180	2900	2520	985	2410
F195AC.2.26	160	16,31	15,70	11,80	400	30,8	29,5	45 - 65	180	3020	2520	985	2410
F195A.2.23/L212	168	17,10	16,65	9,65	400	30,8	29,5	45 - 65	180	3200	2520	1130	2660
F195A.2.23/L213	168	17,10	18,65	11,55	400	30,8	29,5	45 - 65	180	3290	2520	1130	2660
F195A.2.23/L214	168	17,10	20,55	13,35	400	30,8	29,5	45 - 65	180	3340	2520	1130	2660
F195A.2.24/L212	162	16,50	18,80	11,75	400	30,8	29,5	45 - 65	180	3365	2520	1130	2675
F195A.2.24/L213	162	16,50	20,80	13,70	400	30,8	29,5	45 - 65	180	3445	2520	1130	2675
F195AC.2.24/L212	165	16,80	17,40	11,10	400	30,8	29,5	45 - 65	180	3305	2520	1130	2675
F195AC.2.24/L213	165	16,80	19,40	13,05	400	30,8	29,5	45 - 65	180	3385	2520	1130	2675
F195AC.2.24/L214	165	16,80	21,30	14,90	400	30,8	29,5	45 - 65	180	3440	2520	1130	2675

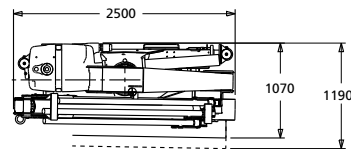
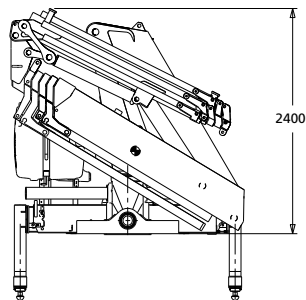
Грузовой момент (тм)	Стандартный вылет (м)	Гидравлическое телескопирование (м.)	Угол поворота (°)	Вращательный момент (kNm)	Рабочее давление (MPa)	Рабочий поток (л/мин.)	Емкость гидробака (л.)	Масса КМУ (кг.)	Ширина КМУ (мм.)	Длина КМУ (мм.)	Высота КМУ (мм.)

F195A.0



	STD	XL	XXL
A	1395	1850	2180

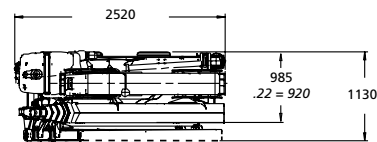
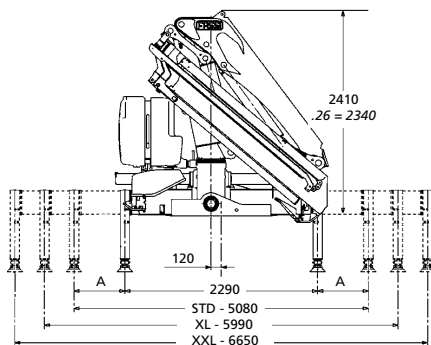
L SERIE



L212	500 kg
ML	44 kg
NL	29 kg
PL	21 kg

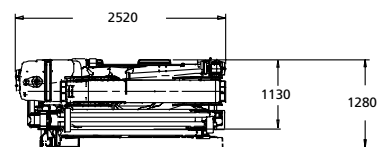
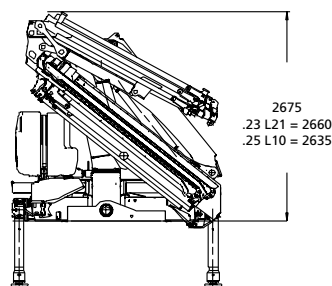
L213	580 kg
NL	29 kg
PL	21 kg

F195A.2



	STD	XL	XXL
A	1395	1850	2180

L SERIE



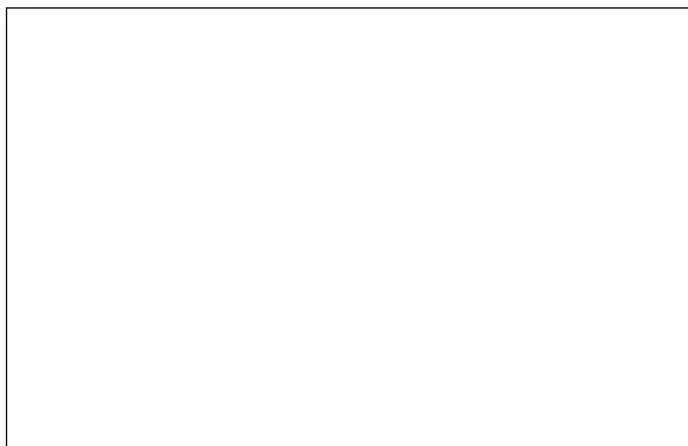
L102	320 kg	L212	500 kg
ML	20 kg	ML	44 kg
		NL	29 kg
		PL	21 kg

L213	580 kg	L214	650 kg
NL	29 kg	PL	21 kg
PL	21 kg		



ЭЛЕКТРОННАЯ ДОКУМЕНТАЦИЯ

Вся документация по "Techno chips" и кранам доступна в электронном виде. Спрашивайте у вашего дилера FASSI или загружайте прямо с сайта www.fassi.ru



FASSI

www.fassi.com

FASSI GRU S.p.A.
Via Roma, 110
24021 Albino (Bergamo) ITALY
Tel- +39 035 776400
Fax +39 035 755020
<http://www.fassi.com>
E-mail: fassif@fassi.com

COMPANY
WITH QUALITY MANAGEMENT
SYSTEM CERTIFIED BY DNV
= ISO 9001: 2008 =

CPZ 10/2012