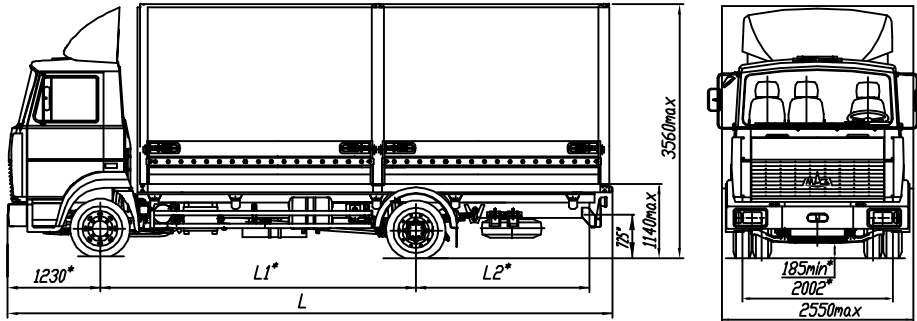




МАЗ-437030-321

Евро-3

Среднетонажный грузовой автомобиль 4x2



ТЕХНИЧЕСКАЯ ХАРАКТЕРИСТИКА

| | |
|---|--|
| Полная масса автомобиля, кг..... | 10100 |
| Двигатель..... | Deutz BF4M 1013 FC |
| Мощность двигателя, кВт (л.с.)..... | 125 (170) |
| Максимальный крутящий момент, Нм (кгс)..... | 577 (59) |
| Коробка передач..... | ZF S5-42 |
| Число передач КП..... | 5 |
| Передаточное число моста..... | 3,9 |
| Размерность шин..... | 235/75R17.5 |
| Максимальная скорость, км/ч..... | 85** |
| Контрольный расход топлива, л/100км. | |
| при скорости V=60 км/ч..... | 12,6 |
| при скорости V=80 км/ч..... | 18,0 |
| Сцепление..... | Фрикц.одногодисковое, пневмогидропривод |
| Топливный бак, л..... | 130 |
| Тормоза..... | барabanные с АБС, привод пневматический |
| Тип кабины..... | малая, 3 или 2-местная |
| Дополнительное оборудование..... | тахограф, магнитола |

* Размеры с полной массой

** С ограничителем скорости

| Комплек- тация | Параметры | | | | | | | | |
|-------------------|---|------------------|---------------------------------|----------------------------------|----------------|--------------------------|----------------|--|---------------------|
| | Распределение полной (связанной) массы, кг | | Связанная масса ав-ля, кг | Грузопоем- ность ав-ля, кг | База L1, мм | Задний свес L2, мм | Длина L, мм | Тип кузова | V кузова, куб. м |
| | на переднюю ось | на заднюю оси | | | | | | | |
| -321 | 3750 (2900) | 6350 (2300) | 5200 | 4750 | 3700 | 1880 | 7250max | Тентовая платформа с задним полосом | 30 |
| -322 | 3650 (2950) | 6450 (2350) | 5300 | 4650 | 4200 | 2310 | 8200max | Тентовая платформа с задним полосом | 35 |