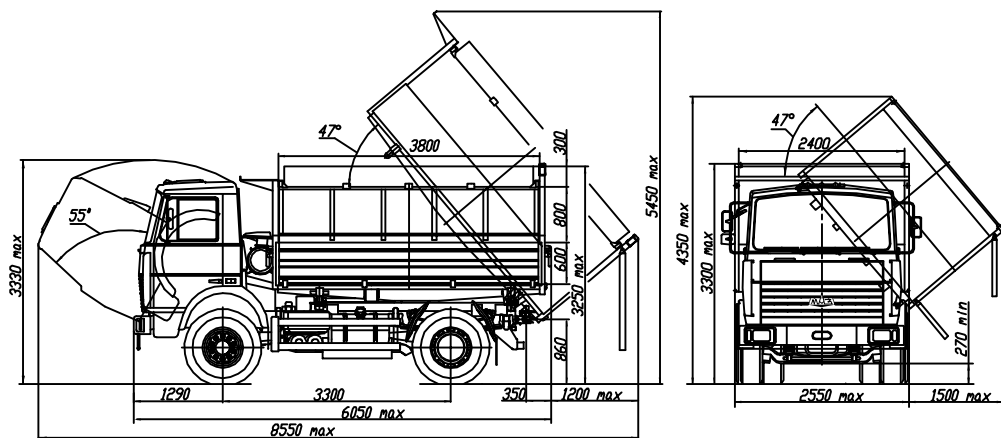


Евро-3

МАЗ-5551А2-4327

## Автомобиль-самосвал 4x2



## ТЕХНИЧЕСКИЕ ХАРАКТЕРИСТИКИ

|   |                 |
|---|-----------------|
| Технически допустимая общая масса автопоезда, кг .....            | 32000           |
| Технически допустимая общая масса автомобиля, кг .....            | 18200           |
| Распределение технически допустимой<br>общей массы автомобиля, кг |                 |
| на переднюю ось, .....  | 6700            |
| на задний мост .....  | 11500           |
| Полная масса автомобиля в снаряженном состоянии, кг .....         | 9125            |
| Технически допустимая грузоподъемность, кг .....                  | 9000            |
| Объем платформы, м <sup>3</sup> .....                             | 12,5            |
| Двигатель .....   | ЯМЗ-6563.10     |
| Мощность двигателя, кВт (л.с.) .....                              | 169 (230)       |
| Максимальный крутящий момент, Н*м (кг*см) .....                   | 882 (90)        |
| Коробка передач .....   | ЯМЗ-2361        |
| Число передач КП .....  | 5               |
| Передаточное число ведущего моста .....                           | 6,4             |
| Размер шин .....  | 12,00R20 н.с.16 |
| Максимальная скорость, км/ч .....                                 | 85*             |
| Объем топливного бака, л .....                                    | 200             |
| Тормозная система .....   | с АБС           |
| Тип кабины .....  | малая           |
| Прицеп (рекомендуемый) .....                                      | МАЗ-857100      |

\* С ограничителем скорости

## Комплектации автомобиля-самосвала МАЗ-5551А2

5551А2-0004327 – независимый подогреватель двигателя типа Webasto, колеса дисковые, задний бампер безопасности и боковое ограждение, безазорная сцепка для прицепа, АБС-электро-пневмо-гидровыводы на прицеп, платформа с трехсторонней разгрузкой по заказу потребителя может иметь два варианта исполнения: с боковыми бортами створчатого типа из двух частей: верхней высотой 800мм – с верхней навеской, нижней высотой 600мм – с нижней навеской, задний борт высотой 1400мм с верхней навеской, или с левым бортом створчатого типа из двух частей: верхней высотой 800мм – с верхней навеской, нижней высотой 600мм – с нижней навеской, правый и задний борты высотой 1400мм с верхней навеской, наставные борты, увеличивающие объем платформы до 15,5м<sup>3</sup>, тент, задний пол из двойной тентовой ткани устанавливаемый вместо заднего борта для перевозки силоса, сенажа и т.п.

5551А2-0004367 – то же, что и 5551А2-0004327 со следующими отличиями: ходоуменьшитель пр-ва МАЗ с передаточным числом нижней ступени 3,5.

5551А2-0004368 – то же, что и 5551А2-0004327 со следующими отличиями: ходоуменьшитель пр-ва МАЗ с передаточным числом нижней ступени 3,5, информационная система контроля (регистрации) расхода топлива.