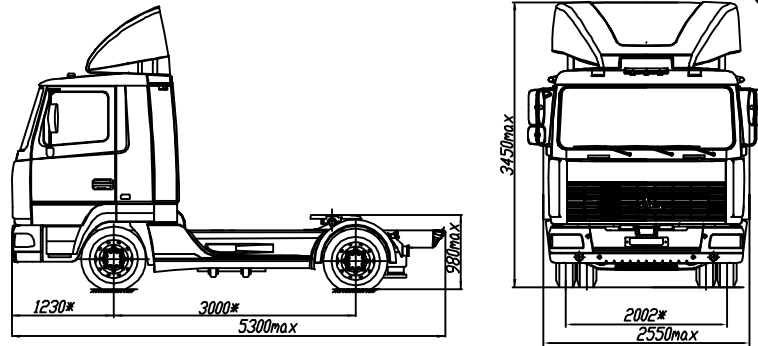




МАЗ-447131

Евро-3

Среднетонажный автомобиль-тягач 4x2 в составе автопоезда



ТЕХНИЧЕСКАЯ ХАРАКТЕРИСТИКА

Полная масса автопоезда, кг	21000
Грузоподъемность автопоезда, кг	12500
Полная масса автомобиля, кг.....	10000
Седельно-сцепное устройство.....	Jost-Rocker
Применяемый полуприцеп.....	МАЗ-931020
Масса снаряженного полуприцепа, кг	4000
Габаритные размеры полуприцепа, мм	9600x2550x3720
Внутренние размеры полуприцепа, мм	9310x2480x2600
Объем полуприцепа, м ³	60
Распределение полной массы, кг:	
на седельно-сцепное устройство, кг	5220
на первую ось, кг	5500
на вторую ось, кг	5500
Двигатель.....	DEUTZ AG BF4M 1013 FC
Мощность двигателя, кВт (л.с.).....	140 (190)
Максимальный крутящий момент, Нм (кгс).....	700 (71)
Коробка передач.....	ZF 6S-800
Число передач КП.....	6
Передаточное число моста.....	3.9
Контрольный расход топлива при движении автопоезда, л/100км	
при скорости V=60 км/ч.	17,3
при скорости V=80 км/ч.	23,5
Размерность шин.....	235/75R17.5
Максимальная скорость, км/ч.....	85**
Сцепление.....	фрикционное однодисковое, пневмогидропривод
Топливный бак, л.....	200

* Размеры с полной массой
** С ограничителем скорости

Комплек- тация	Параметры				Тип задней подвески
	Распределение полной (снаряженной) массы, кг		Снаряженная масса ав-тя, кг	База L1, мм	
	на переднюю ось	на заднюю оси			
-355	3800	6200	4630	3000	Пневматическая 2-х баллонная
-395***	(3120)	(1510)			

*** Комплектация без независимого подогревателя

Тормоза.....	барabanные с АБС
Тип кабины.....	короткая, 2-местная с откидным спальн. местом
Дополнительное оборудование.....	тахограф, независимый подогреватель, магнитола, ремни безопасности