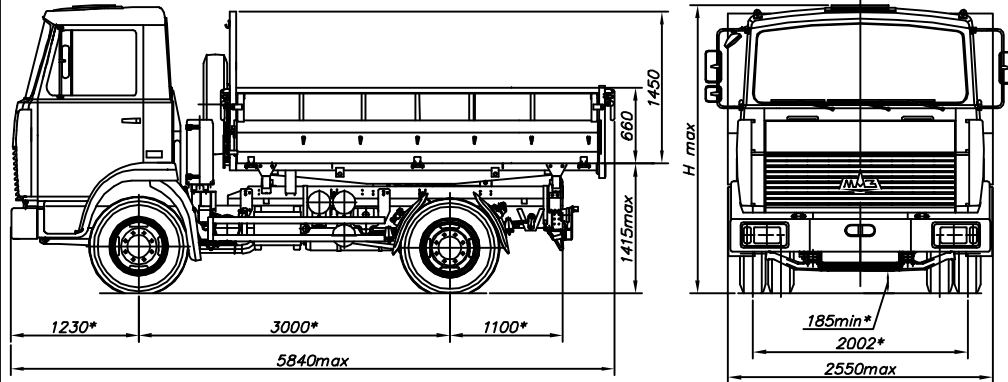




МАЗ-457043-325

Евро-3

Среднетоннажный автомобиль-самосвал  
с трехсторонней разгрузкой



**ТЕХНИЧЕСКАЯ ХАРАКТЕРИСТИКА**

Полная масса автомобиля, кг.....	10100
Двигатель.....	ММЗ Д-245.30Е3
Мощность двигателя, кВт (л.с.).....	115 (155)
Максимальный крутящий момент, Нм (кгс).....	575 (58,5)
Коробка передач.....	СААЗ-433420
Число передач КП.....	5
Максимальная скорость, км/ч.....	85**
Контрольный расход топлива, л/100км	
при скорости V=60 км/ч.....	13,4 (16,0***)
при скорости V=80 км/ч.....	20,8 (22,7***)
Сцепление.....	Одноступенчатое с ПГУ
Топливный бак, л.....	130
Тормоза.....	барабанные с АБС
Тип кабины.....	малая, 3 или 2-местная
Тип платформы.....	самосвальная с трехсторонней разгрузкой
Внутренние размеры платформы, мм:	
длина/ширина/высота .....	3500x2350x660
Объем платформы, м <sup>3</sup> .....	5,4
Навеска боковых бортов.....	комбинированная
Дополнительное оборудование.....	тахограф, магнитола, тент

Комплек- тация	Параметры						
	Распределение полной (свальной) массы, кг		Свальная масса автомобиля, кг	Грузоподъемность автомобиля, кг	U <sub>0</sub>	Шины	Высота H <sub>max</sub> , мм
	на переднюю ось	на задний мост					
-325	3800 (3180)	6300 (2410)	5590	4360	3,45	235/75R17,5	2800
-326	3800 (3180)	6300 (2410)	5590	4360	3,9	10R17,5	2840
-327	3800 (3230)	6300 (2480)	5710	4240	4,44	8.25R20	2880

\* Размеры с полной массой

\*\* С ограничителем скорости

\*\*\* С шинами 8,25R20