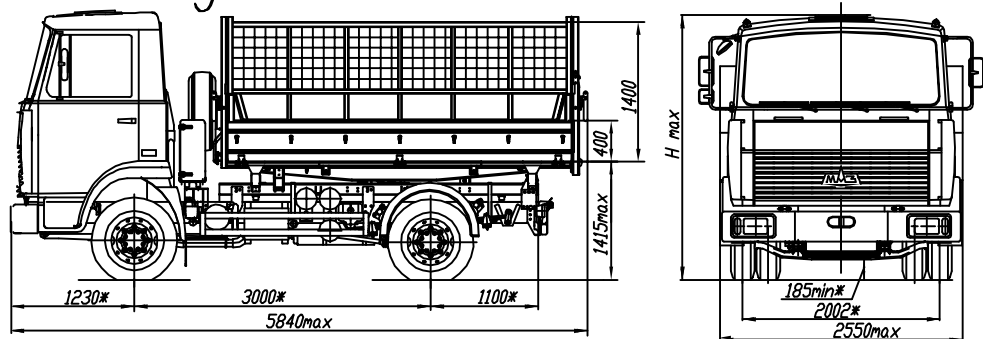




МАЗ-457043-330

Евро-3

Среднетоннажный автомобиль-самосвал с трехсторонней разгрузкой для сельского хозяйства



ТЕХНИЧЕСКАЯ ХАРАКТЕРИСТИКА

Полная масса автомобиля, кг.....	10100
Двигатель.....	ММЗ Д-245.30Е3
Мощность двигателя, кВт (д.с.).....	115 (155)
Максимальный крутящий момент, Нм (кгс).....	575 (58,5)
Коробка передач.....	СААЗ-433420
Число передач КП.....	5
Максимальная скорость, км/ч.....	85**
Контрольный расход топлива, л/100км.	
при скорости V=60 км/ч.....	13,4 (16,0***)
при скорости V=80 км/ч.....	20,8 (22,7***)
Сцепление.....	Одноступенчатое с ПГУ
Топливный бак, л.....	130
Тормоза.....	барабанные с АБС
Тип кабины.....	малая, 3 или 2-местная
Тип платформы.....	самосвальная с трехсторонней разгрузкой
Внутренние размеры платформы, мм:	
длина/ширина/высота	3500x2350x1400
Объем платформы, м ³	11,5
Дополнительное оборудование.....	тахограф, магнитола,

* Размеры с полной массой автомобиля

** С ограничителем скорости

*** С шинами 8,25R20

Комплек- тация	Параметры						
	Распределение полной (снаряженной) массы, кг		Снаряженная масса автомобиля, кг	Грузоподъемность автомобиля, кг	U ₀	Шины	Высота H _{max} , мм
	на переднюю ось	на задний мост					
-330	3800 (3190)	6300 (2490)	5680	4270	3,9	235/75R17.5	2800
-331	3800 (3190)	6300 (2490)	5680	4270	4,44	10R17,5	2840
-332	3800 (3240)	6300 (2560)	5800	4150	4,44	8.25R20	2880