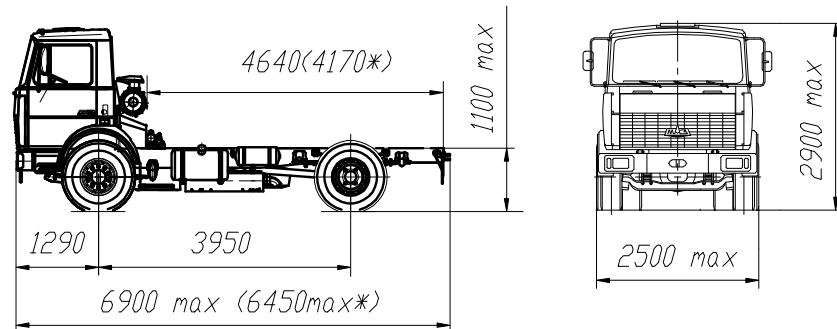


EURO-3

МАЗ-5337А2-340

Шасси автомобильное 4x2



ТЕХНИЧЕСКАЯ ХАРАКТЕРИСТИКА

Технически допустимая общая масса автомобиля, кг	18000 (19500**)
Распределение технически допустимой общей массы:	
на переднюю ось, кг	6500
на заднюю ось, кг	11500 (13000**)
Полная масса шасси в снаряженном состоянии, кг	6350
Распределение полной массы шасси в снаряженном состоянии:	
на переднюю ось, кг	4170
на заднюю ось, кг	2180
Технически допустимая масса надстройки и груза, кг	11500 (13000**)
Максимальная скорость, км/ч	85
Контрольный расход топлива при $V = 60$ км/ч для автомобиля (автопоезда), л/100 км	23 (30)
Двигатель	ЯМЗ-6563.10
Мощность двигателя, кВт (л.с.)	169 (230)
Момент крутящий, Н·м (кгс·м)	882 (90)
Коробка передач	ЯМЗ-2361-06
Число передач КП	5
Передаточное число ведущего моста	6,4
Тип колес	дисковые
Тип кабины	малая
Объем топливного бака, л	200
Тормозная система с АБС	

* Для комплектаций -348, -349

** Для комплектации -346

Комплектации шасси автомобильного МАЗ-5337А2

- 5337А2-0000340 – шины 11,00R20, буксирная вилка.
- 5337А2-0000341 – кабина малая со знаком автопоезда, электро-пневмовыводы для прицепа, шины 11,00R20, буксирный крюк.
- 5337А2-0000342 – кабина малая со знаком автопоезда, электро-пневмовыводы для прицепа, шины 11,00R20, буксирный прибор с беззорной сцепкой.
- 5337А2-0000346 – шины 12,00R20, усиленная рама, буксирная вилка, усиленная задняя подвеска (нагрузка на мост – 13000 кг), тормозные камеры заднего моста типа "30/30", передаточное отношение ведущего моста – 6,94
- 5337А2-0000347 – кабина малая со знаком автопоезда, электро-пневмовыводы для прицепа, шины 12,00R20, буксирный крюк.
- 5337А2-0000348 – шины 12,00R20, укороченная рама (задний свес – 990 мм), кронштейны на раме для крепления надстройки
- 5337А2-0000349 – расположение топливного бака – справа, шины 12,00R20, укороченная рама (задний свес – 990 мм), кронштейны на раме для крепления надстройки, крепление запасного колеса – технологическое (на поперечине)
- 5337А2-0000350 – кабина малая со знаком автопоезда, электро-пневмовыводы для прицепа, топливный бак с ограждением, направление выхлопа – вперед вправо, шины 11,00R20, заднее защитное устройство, буксирный крюк, брызговики задних колес
- 5337А2-0000351 – кабина малая со знаком автопоезда, электро-пневмовыводы для прицепа, топливный бак с ограждением, направление выхлопа – вперед вправо, шины 12,00R20, заднее защитное устройство, буксирный прибор с беззорной сцепкой, брызговики задних колес

На всех комплектациях (кроме исполнений для тропического климата) – независимый подогреватель двигателя