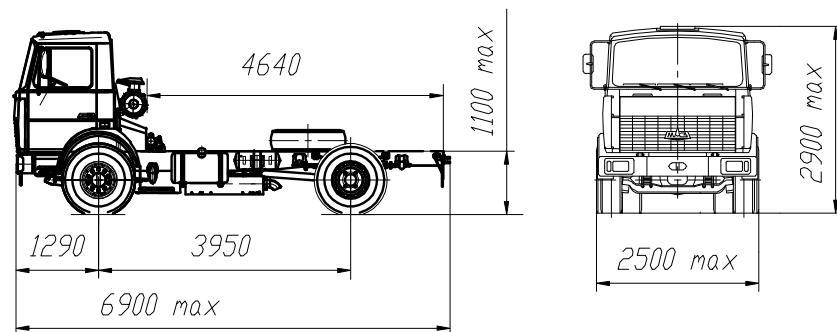


EURO-3

МАЗ-5337А2-346-457

Шасси автомобильное 4x2



ТЕХНИЧЕСКАЯ ХАРАКТЕРИСТИКА

Технически допустимая общая масса автомобиля, кг	18000
Распределение технически допустимой общей массы:	
на переднюю ось, кг	6500
на заднюю ось, кг	11500
Полная масса шасси в снаряженном состоянии, кг	6350
Распределение полной массы шасси в снаряженном состоянии:	
на переднюю ось, кг	4170
на заднюю ось, кг	2180
Технически допустимая масса надстройки и груза, кг	11500
Максимальная скорость, км/ч	85
Контрольный расход топлива при $V = 60$ км/ч для автомобиля, л/100 км	23
Двигатель	ЯМЗ-6563.10
Мощность двигателя, кВт (л.с.)	169 (230)
Момент крутящий, Н·м (кгс·м)	882 (90)
Коробка передач	ЯМЗ-2361-06
Число передач КП	5
Передаточное число ведущего моста	6,4
Тип колес	дисковые
Размер шин, норма слоистости	12,00R20 н.с. 16
Тип кабины	малая
Объем топливного бака, л	200
Тормозная система с АБС	

Шасси автомобильное МАЗ-5337А2-346-457

*шасси для монтажа надстройки автокрана,
топливный бак смещен вперед,
контейнер АКБ смещен назад,
независимый подогреватель двигателя,
буксирная вилка,
крепление запасного колеса – технологическое (на поперечине рамы)*