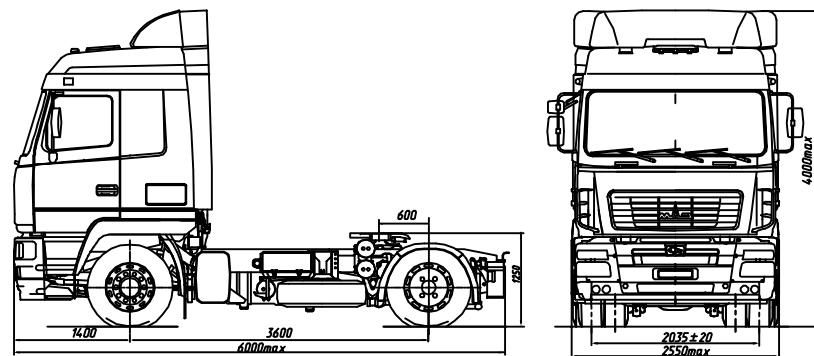


EURO-III **МАЗ-544018-1320-030**
Седельный тягач 4x2



ТЕХНИЧЕСКИЕ ХАРАКТЕРИСТИКИ

Технически допустимая масса автопоезда, кг	44000
Технически допустимая общая масса, кг	18550
Распределение технически допустимой общей массы:	
на переднюю ось, кг	7050
на задний мост, кг	11500
Масса, приходящаяся на опорно-сцепное устройство, кг	10700
Полная масса автомобиля в снаряженном состоянии, кг	7700
Двигатель	OM 501 LA. III
Мощность двигателя, кВт (л.с.)	320 (412)
Максимальный крутящий момент, Нм (кгсм)	2100 (210)
Коробка передач	ZF16S221
Число передач КП	16
Передаточное число моста	3.57
Размерность шин	315/80 R22.5
Максимальная скорость, км/ч	100
Топливный бак	500л.
Тип кабины	большая "6431"
Задняя подвеска	4-х балонная пневматическая
Дополнительное оборудование основной комплектации:	
АБС, ПБС, ремни безопасности, огнетушитель, противоткатные упоры	

Комплектации автомобиля МАЗ-544018
МАЗ-544018-0001320-031

Технически допустимая общая масса, кг	18350
Распределение технически допустимой общей массы:	
на переднюю ось, кг	6850
на задний мост, кг	11500
Масса, приходящаяся на опорно-сцепное устройство, кг	10500
Полная масса автомобиля в снаряженном состоянии, кг	7700
Высота ССУ от уровня дороги	1150
Смещение ССУ	555мм
Размерность шин	315/70 R22.5
Передаточное число моста	3.45

Дополнительное оборудование (за доплату):

независимый воздушный отопитель кабины,
независимый подогреватель двигателя,
переднее противоподкатное защитное устройство ППЗУ,
круиз-контроль,
магнитола,
противотуманные фары,
кондиционер
верхнее спальное место