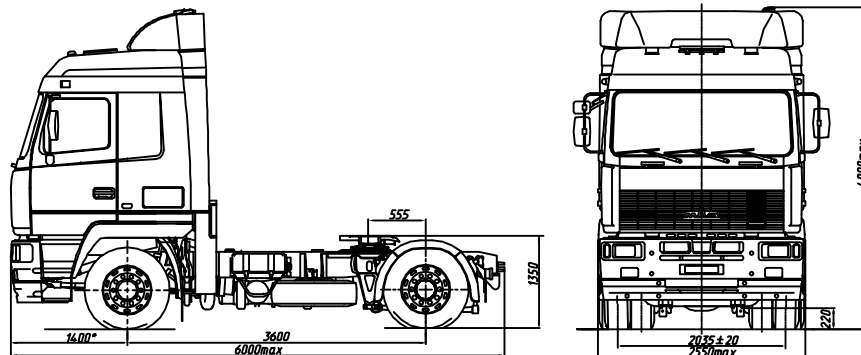


EURO-III

МАЗ-5440А5-320-000

Седельный тягач 4x2



ТЕХНИЧЕСКИЕ ХАРАКТЕРИСТИКИ

Технически допустимая масса автопоезда, кг	44000
Технически допустимая общая масса, кг	18650
Распределение технически допустимой общей массы:	
на переднюю ось, кг	7150
на задний мост, кг	11500
Масса, приходящаяся на опорно-сцепное устройство, кг	10550
Полная масса автомобиля в снаряженном состоянии, кг	7950
Двигатель	ЯМЗ-6582.10
Мощность двигателя, кВт (л.с.)	242.6 (330)
Максимальный крутящий момент, Нм (кгсм)	1274 (130)
Коробка передач	ЯМЗ-239
Число передач КП	9
Передаточное число моста	4.2
Размерность шин	315/80 R22.5
Максимальная скорость, км/ч	100
Топливный бак	500л.
Тип кабины	большая "6430"
Задняя подвеска	малолистовая со стабилизат.
Дополнительное оборудование основной комплектации:	
	АБС, ПБС, ремни безопасности, огнетушитель, противооткатные упоры

Комплектации автомобиля МАЗ-5440А5

5440А5-0000320-010	- задняя многолистовая рессорная подвеска со стабилизат. коробка передач ЯМЗ-239 высота ССУ от уровня дороги 1350мм шины 315/80 R22.5 нагрузка на заднюю ось 10000кг
5440А5-0000320-011	- задняя многолистовая рессорная подвеска со стабилизат. коробка передач ЯМЗ-239 высота ССУ от уровня дороги 1350мм шины 315/80 R22.5 нагрузка на заднюю ось 11500кг
5440А5-0000320-030	- задняя 4-х балонная пневматическая подвеска коробка передач ЯМЗ-239 высота ССУ от уровня дороги 1250мм шины 315/80 R22.5
5440А5-0000330-010	- задняя многолистовая рессорная подвеска со стабилизат. коробка передач ЯМЗ-2381 высота ССУ от уровня дороги 1350мм шины 315/80 R22.5 нагрузка на заднюю ось 10000кг
5440А5-0000330-011	- задняя многолистовая рессорная подвеска со стабилизат. коробка передач ЯМЗ-2381 высота ССУ от уровня дороги 1350мм шины 315/80 R22.5 нагрузка на заднюю ось 11500кг
5440А5-0000330-030	- задняя 4-х балонная пневматическая подвеска коробка передач ЯМЗ-2381 высота ССУ от уровня дороги 1250мм шины 315/80 R22.5
5440А5-0000370-010	- задняя многолистовая рессорная подвеска со стабилизат. коробка передач 9js135А (пр-во) Китай высота ССУ от уровня дороги 1350мм шины 315/80 R22.5 нагрузка на заднюю ось 10000кг
5440А5-0000370-011	- задняя многолистовая рессорная подвеска со стабилизат. коробка передач 9js135А (пр-во) Китай высота ССУ от уровня дороги 1350мм шины 315/80 R22.5 нагрузка на заднюю ось 11500кг
5440А5-0000370-030	- задняя 4-х балонная пневматическая подвеска коробка передач 9js135А (пр-во) Китай высота ССУ от уровня дороги 1250мм шины 315/80 R22.5
Дополнительное оборудование (за доплату):	
	независимый воздушный отопитель кабины, независимый подогреватель двигателя, переднее противопокатное защитное устройство ППЗУ, круиз-контроль, магнитола, противотуманные фары, кондиционер, верхнее спальное место