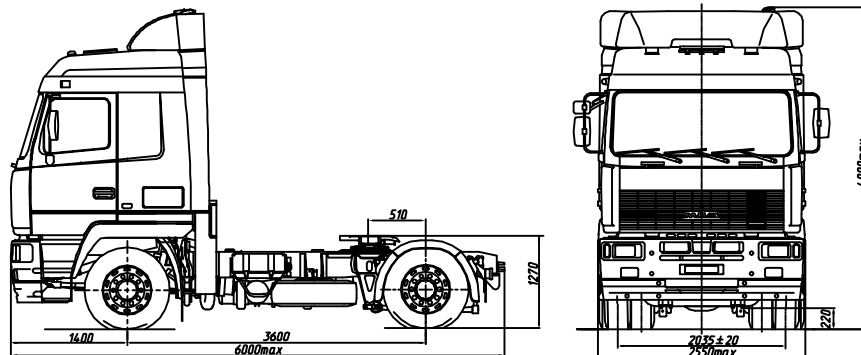


EURO-III

МАЗ-5440А5-320-002

Седельный тягач 4x2



ТЕХНИЧЕСКИЕ ХАРАКТЕРИСТИКИ

Технически допустимая масса автопоезда, кг	44000
Технически допустимая общая масса, кг	18450
Распределение технически допустимой общей массы:	
на переднюю ось, кг	6950
на задний мост, кг	11500
Масса, приходящаяся на опорно-сцепное устройство, кг	10350
Полная масса автомобиля в снаряженном состоянии, кг	7950
Двигатель	ЯМЗ-6582.10
Мощность двигателя, кВт (л.с.)	242.6 (330)
Максимальный крутящий момент, Нм (кгсм)	1274 (130)
Коробка передач	ЯМЗ-239
Число передач КП	9
Передаточное число моста	3,86
Размерность шин	315/70 R22.5
Максимальная скорость, км/ч	100
Топливный бак	500л.
Тип кабины	большая "6430"
Задняя подвеска	малолистовая со стабилизат.
Дополнительное оборудование основной комплектации:	
АБС, ПБС, ремни безопасности, огнетушитель, противооткатные упоры	

Комплектации автомобиля МАЗ-5440А5

- 5440А5-0000320-012 - задняя многолистовая рессорная подвеска со стабилизат. коробка передач ЯМЗ-239 высота ССУ от уровня дороги 1290мм шины 315/70 R22.5
- 5440А5-0000320-031 - задняя 4-х балонная пневматическая подвеска коробка передач ЯМЗ-239 высота ССУ от уровня дороги 1150мм шины 315/70 R22.5
- 5440А5-0000330-002 - задняя малолистовая рессорная подвеска со стабилизат. коробка передач ЯМЗ-2381 высота ССУ от уровня дороги 1290мм шины 315/70 R22.5
- 5440А5-0000330-012 - задняя многолистовая рессорная подвеска со стабилизат. коробка передач ЯМЗ-2381 высота ССУ от уровня дороги 1290мм шины 315/70 R22.5
- 5440А5-0000330-031 - задняя 4-х балонная пневматическая подвеска коробка передач ЯМЗ-2381 высота ССУ от уровня дороги 1150мм шины 315/70 R22.5
- 5440А5-0000370-002 - задняя малолистовая рессорная подвеска со стабилизат. коробка передач 9js135A (пр-во) Китай высота ССУ от уровня дороги 1290мм шины 315/70 R22.5
- 5440А5-0000370-012 - задняя многолистовая рессорная подвеска со стабилизат. коробка передач 9js135A (пр-во) Китай высота ССУ от уровня дороги 1290мм шины 315/70 R22.5
- 5440А5-0000370-031 - задняя 4-х балонная пневматическая подвеска коробка передач 9js135A (пр-во) Китай высота ССУ от уровня дороги 1150мм шины 315/70 R22.5

Дополнительное оборудование (за доплату):

независимый воздушный отопитель кабины,
независимый подогреватель двигателя,
переднее противооткатное защитное устройство ПШЗУ,
круиз-контроль,
магнитола,
противотуманные фары,
кондиционер
верхнее спальное место