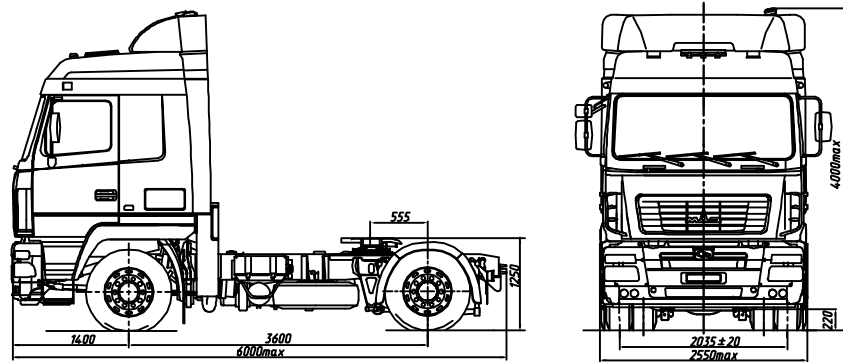


**EURO-III**

# МАЗ-5440А9-1320-030

## Седельный тягач 4x2



### ТЕХНИЧЕСКИЕ ХАРАКТЕРИСТИКИ

Технически допустимая масса автопоезда, кг .....	44000
Технически допустимая общая масса, кг .....	18500
Распределение технически допустимой общей массы:	
на переднюю ось, кг .....	7000
на задний мост, кг .....	11500
Масса, приходящаяся на опорно-сцепное устройство, кг .....	10600
Полная масса автомобиля в снаряженном состоянии, кг .....	7750
Двигатель .....	ЯМЗ-650.10
Мощность двигателя, кВт (л.с.) .....	303 (412)
Максимальный крутящий момент, Нм (кгсм) .....	1078 (110)
Коробка передач .....	ZF16S1820T0
Число передач КП .....	16
Передаточное число моста .....	3.57
Размерность шин .....	315/80 R22.5
Максимальная скорость, км/ч .....	100
Топливный бак .....	500л.
Тип кабины .....	большая "6431"
Задняя подвеска .....	4-х балонная пневматическая
Дополнительное оборудование основной комплектации: АБС, ПБС, ремни безопасности, огнетушитель, противоткатные упоры	

### Комплектации автомобиля МАЗ-5440А9

- 5440А9-0001320-031 - задняя 4-х балонная пневматическая подвеска  
коробка передач ZF16S1820T0  
высота ССУ от уровня дороги 1150мм  
шины 315/70 R22.5
- 5440А9-0001370-030 - задняя 4-х балонная пневматическая подвеска  
коробка передач 16js200TA (пр-во Китай)  
высота ССУ от уровня дороги 1250мм  
шины 315/80 R22.5
- 5440А9-0001370-031 - задняя 4-х балонная пневматическая подвеска  
коробка передач 16js200TA (пр-во Китай)  
высота ССУ от уровня дороги 1150мм  
шины 315/70 R22.5