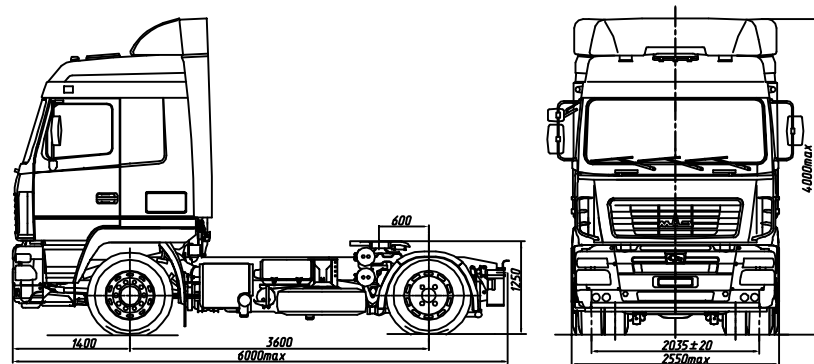


EURO-V **МАЗ-5440Е9-520-030**
Седельный тягач 4x2



ТЕХНИЧЕСКИЕ ХАРАКТЕРИСТИКИ

Технически допустимая масса автопоезда, кг	44000
Технически допустимая общая масса, кг	18750
Распределение технически допустимой общей массы:	
на переднюю ось, кг	7250
на задний мост, кг	11500
Масса, приходящаяся на опорно-сцепное устройство, кг	10700
Полная масса автомобиля в снаряженном состоянии, кг	7900
Двигатель	OM 501 LA
Мощность двигателя, кВт (л.с.)	320 (412)
Максимальный крутящий момент, Нм (кгсм)	2100 (210)
Коробка передач	ZF16S221
Число передач КП	16
Передаточное число моста	3.57
Размерность шин	315/80 R22.5
Максимальная скорость, км/ч	100
Топливный бак	500л
Тип кабины	большая "6431Е9"
Задняя подвеска	4-х баллонная пневматическая

Дополнительное оборудование основной комплектации:

АБС, ПБС, ремни безопасности, цифровой тахограф,
 ППЗУ, огнетушитель, противооткатные упоры

Комплектация автомобиля МАЗ-5440Е9-0000520-031

Высота ССУ от уровня дороги	1150мм
Размерность шин	315/70 R22.5
Передаточное число моста	3.45

Дополнительное оборудование (за доплату):

независимый воздушный отопитель кабины
 независимый подогреватель двигателя
 тросовый привод управления КП
 круиз-контроль
 CD-магнитола
 противотуманные фары
 кондиционер
 обтекатели шасси
 противосолнечный козырек
 центральный замок
 электроуправляемые зеркала
 топливный бак 700л