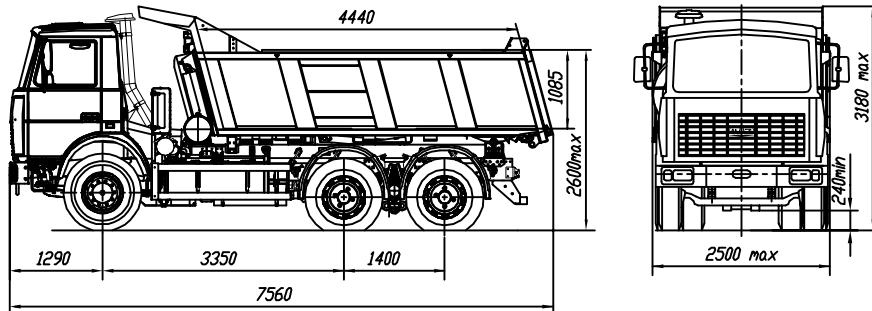


Евро-3

МАЗ-5516А5-371

## Автомобиль-самосвал 6x4

(с усиленной рамой типа "лонжерон в лонжероне")



## ТЕХНИЧЕСКАЯ ХАРАКТЕРИСТИКА

Технически допустимая общая масса автомобиля, кг.....	33000
Распределение технически допустимой общей массы автомобиля, кг:	
на переднюю ось.....	7000
на тележку.....	26000
Технически допустимая грузоподъемность, кг.....	20000
Полная масса автомобиля в снаряженном состоянии, кг.....	12925
Объем платформы, м куб.....	10,5
Максимальная скорость, км/ч.....	85*
Двигатель.....	ЯМЗ-6582.10
Мощность двигателя, кВт (л.с.).....	243 (330)
Максимальный крутящий момент, Нм (кг см).....	1274 (130)
Коробка передач.....	ЯМЗ-2381
Число передач.....	8
Передаточное число ведущих мостов.....	6,4
Размер шин.....	12,00R20 н.с.18
Топливный бак, л.....	350
Тормозная система.....	с АБС
Тип кабины.....	малая непогрессоренная

\* с сравнителем скорости

Комплектации автомобиля-самосвала МАЗ-5516А5

- 5516А5-0000371 – Выхлоп вдоль оси ав-ля без распределителя подогрева платформы (Выхлоп влево с распределителем подогрева платформы), подогреватель двигателя, колеса дисковые, платформа с задним бортом.
- 5516А5-0000372 – коробка передач – ЯМЗ-239; число передач КП – 9, передаточное число мостов 5.33, Выхлоп вдоль оси ав-ля без распределителя подогрева платформы (Выхлоп влево с распределителем подогрева платформы), подогреватель двигателя, колеса дисковые, платформа с задним бортом.
- 5516А5-0000373 – Выхлоп вдоль оси ав-ля без распределителя подогрева платформы (Выхлоп влево с распределителем подогрева платформы), подогреватель двигателя, колеса дисковые, платформа ковшового типа.
- 5516А5-0000374 – коробка передач – ЯМЗ-239; число передач КП – 9, передаточное число мостов 5.33, Выхлоп вдоль оси ав-ля без распределителя подогрева платформы (Выхлоп влево с распределителем подогрева платформы), подогреватель двигателя, колеса дисковые, платформа ковшового типа.
- 5516А5-0000380 – Выхлоп вдоль оси ав-ля без распределителя подогрева платформы (Выхлоп влево с распределителем подогрева платформы), подогреватель двигателя, кабина большая погрессоренная с одним (двумя) стальным местом, колеса дисковые, платформа с задним бортом.
- 5516А5-0000381 – коробка передач – ЯМЗ-239; число передач КП – 9, передаточное число мостов 5.33, Выхлоп вдоль оси ав-ля без распределителя подогрева платформы (Выхлоп влево с распределителем подогрева платформы), подогреватель двигателя, кабина большая погрессоренная с одним (двумя) стальным местом, колеса дисковые, платформа с задним бортом.
- 5516А5-0004371 – система контроля(регистрации) расхода топлива (СКРТ или СРРТ), Выхлоп вдоль оси автомобиля без распределителя подогрева платформы, подогреватель двигателя, колеса дисковые, платформа с задним бортом объемом 15,4 м куб., тент.

Примечание: 1) Тропические исполнения –700 выполняются в комплектации с выхлопом вдоль оси автомобиля без подогрева платформы  
 2) На комплектации –371, –372, –380, –381 возможна установка по заказу платформ с задним бортом объемом 12,5 м<sup>3</sup> и 15,4 м<sup>3</sup>, тента