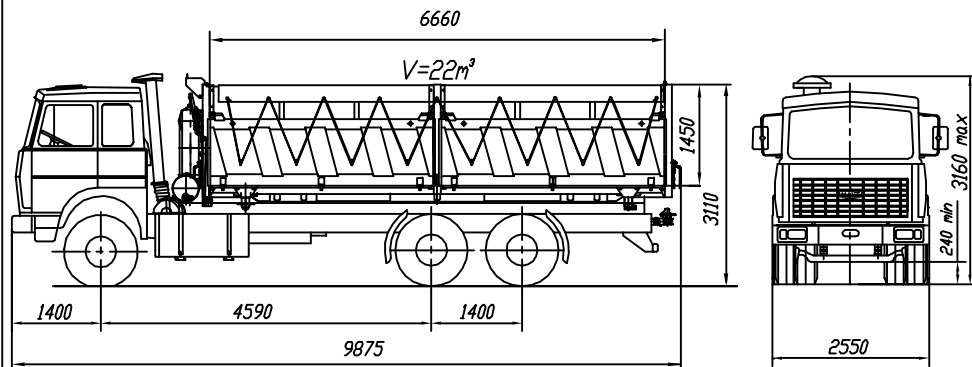


Евро-3

МАЗ-5516А8-335

# Автомобиль-самосвал 6x4 с боковой разгрузкой



## ТЕХНИЧЕСКАЯ ХАРАКТЕРИСТИКА

Технически допустимая общая масса автомобиля, кг.....	33000
Распределение технически допустимой общей массы автомобиля, кг:	
на переднюю ось.....	7000
на тележку.....	26000
Технически допустимая грузоподъемность, кг.....	19000
Полная масса автомобиля в снаряженном состоянии, кг.....	13925
Объем платформы, м куб.....	22
Максимальная скорость, км/ч.....	85*
Двигатель.....	ЯМЗ-6581.10
Мощность двигателя, кВт (л.с.).....	294 (400)
Максимальный крутящий момент, Нм (кг см).....	1766 (180)
Коробка передач.....	ЯМЗ-239
Число передач.....	9
Предаточное число ведущих мостов.....	5,33
Размер шин.....	12,00R20 н.с. 18
Топливный бак, л.....	350
Тормозная система.....	с АБС
Тип кабины.....	большая прогрессоренная

\* с ограничителем скорости

Комплектации автомобиля-самосвала МАЗ-5516А8

- 5516А8-0000335 – выхлоп вдоль оси автомобиля без распределителя подогрева платформы, колеса дисковые, электропневмогидровыводы на прицеп, платформа с боковой разгрузкой, тент(по заказу), подогреватель двигателя.
- 5516А8-0000336 – топливный бак 500л, выхлоп вдоль оси автомобиля без распределителя подогрева платформы, подогреватель двигателя, колеса дисковые, электропневмогидровыводы на прицеп, платформа с боковой разгрузкой, тент(по заказу).
- 5516А8-0000337 – коробка передач – 12JS200ТА, число передач КП – 12, выхлоп вверх без распределителя подогрева платформы, колеса дисковые, электропневмогидровыводы на прицеп, платформа с боковой разгрузкой, тент(по заказу), подогреватель двигателя.
- 5516А8-0000338 – коробка передач – 12JS200ТА, число передач КП – 12, топливный бак 500л, выхлоп вверх без распределителя подогрева платформы, колеса дисковые, электропневмогидровыводы на прицеп, платформа с боковой разгрузкой, тент(по заказу), подогреватель двигателя.