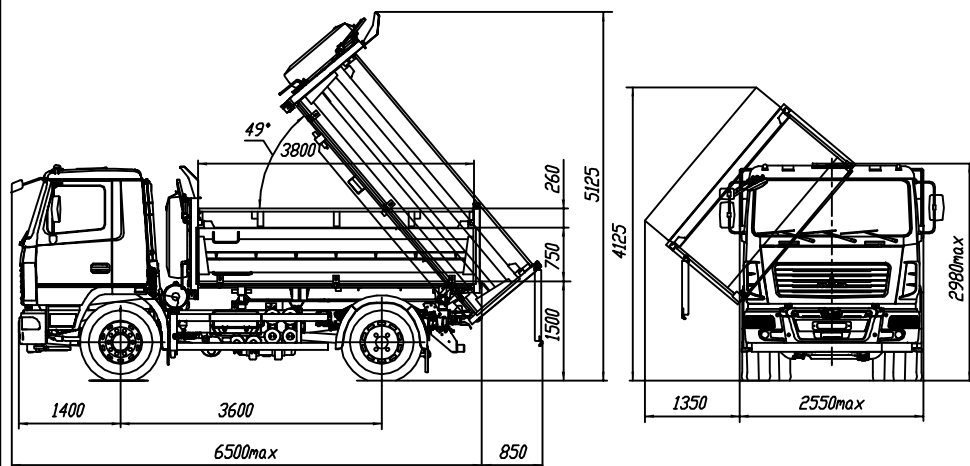


**Евро-5** МАЗ-5550V5-520-021  
 Автомобиль-самосвал 4x2



**ТЕХНИЧЕСКАЯ ХАРАКТЕРИСТИКА**

Технически допустимая общая масса автомобиля, кг.....	19000
Распределение технически допустимой общей массы автомобиля, кг:	
на переднюю ось.....	7500
на задний мост.....	11500
Технически допустимая грузоподъемность, кг.....	10400
Полная масса автомобиля в снаряженном состоянии, кг.....	8525
Объем платформы, м <sup>3</sup> .....	6,8
Максимальная скорость, км/ч.....	85*
Двигатель.....	MAN D0836 LFL64
Мощность двигателя, кВт (л.с.).....	213 (290)
Максимальный крутящий момент, Нм (кг см).....	1150 (117)
Коробка передач.....	ZF 9S1310T0
Число передач.....	9
Передаточное число ведущих мостов.....	6,03
Размер шин.....	315/80R22,5
Топливный бак, л.....	300
Тип кабины.....	малая прогрессоренная

\* с ограничителем скорости

**Комплектации автомобиля-самосвала МАЗ-5550V5**

5550V5-0000520-021 ZF 9S1310T0, число передач 9,  
 платформа с трехсторонней разгрузкой,  
 осевой выхлоп справа, без обогрева платформы,  
 подогреватель двигателя,  
 безазорная сцепка для прицепа,  
 электропневмогидровыводы для прицепа,  
 АБС, ЛБС, спальное место (по заказу),  
 инструментальный ящик в кабине,  
 кондиционер (по заказу),  
 независимый воздушный отопитель (по заказу),  
 циклон очистки воздуха (по заказу),  
 передаточное число моста 6,03  
 объем платформы 6,8 м<sup>3</sup>.

Примечание: тропические исполнения -700 выполняются в комплектациях без подогревателя двигателя