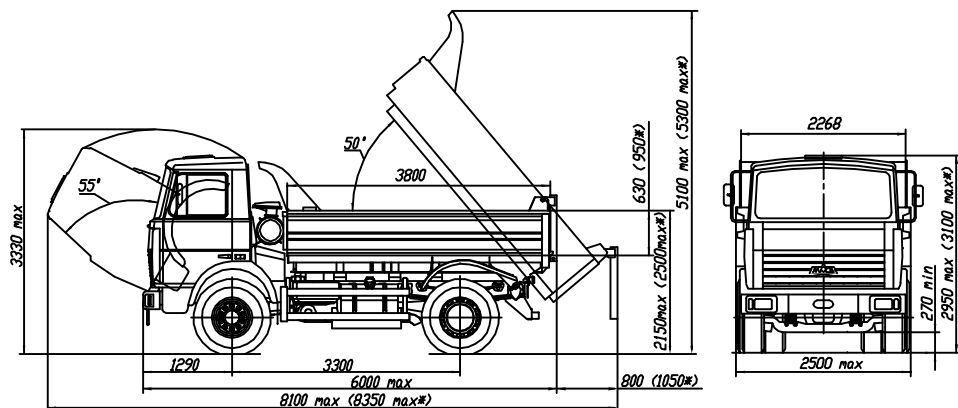


Евро-3

МАЗ-5551А2-320

Автомобиль-самосвал 4x2



## ТЕХНИЧЕСКИЕ ХАРАКТЕРИСТИКИ

Технически допустимая общая масса автомобиля, кг .....	18200
Распределение технически допустимой общей массы автомобиля, кг	
на переднюю ось, .....	6700
на задний мост .....	11500
Полная масса автомобиля в снаряженном состоянии, кг .....	8125
Технически допустимая грузоподъемность, кг .....	10000
Объем платформы, м <sup>3</sup> .....	5,4
Двигатель .....	ЯМЗ-6563.10
Мощность двигателя, кВт (л.с.) .....	169 (230)
Максимальный крутящий момент, Н*м (кг*см) .....	882 (90)
Коробка передач .....	ЯМЗ-2361
Число передач КП .....	5
Передаточное число ведущего моста .....	6,4
Размер шин .....	12,00R20 н.с.16
Максимальная скорость, км/ч .....	85*
Объем топливного бака, л .....	200
Тормозная система .....	с АБС
Тип кабины .....	малая

\* С ограничителем скорости

Комплектации автомобиля-самосвала МАЗ-5551А2

5551А2-0000320 – независимый подогреватель двигателя типа Webasto, колеса дисковые, задний бампер безопасности и боковое ограждение, платформа с задней разгрузкой.

5551А2-0000323 – то же, что и 5551А2-0000320 со следующими отличиями: платформа с задней разгрузкой объемом 8,2 м<sup>3</sup>.