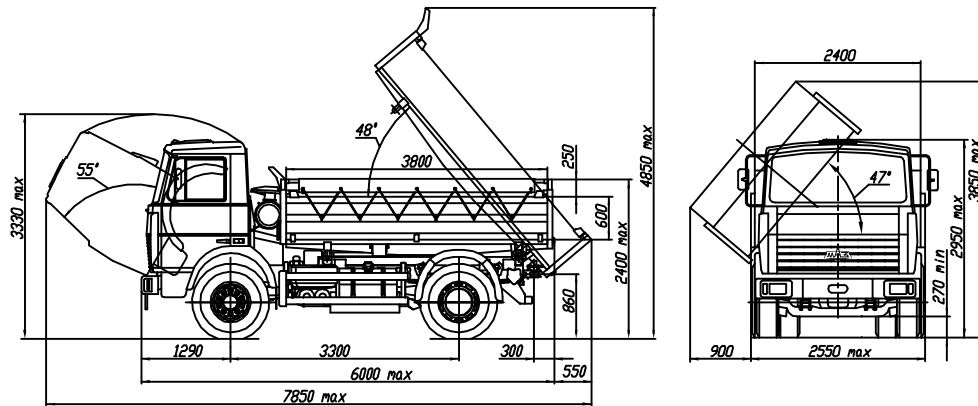


Евро-3

МАЗ-5551А2-325

Автомобиль-самосвал 4x2



## ТЕХНИЧЕСКИЕ ХАРАКТЕРИСТИКИ

Технически допустимая общая масса автопоезда, кг .....	32000
Технически допустимая общая масса автомобиля, кг .....	18200
Распределение технически допустимой общей массы автомобиля, кг	
на переднюю ось, .....	6700
на задний мост .....	11500
Полная масса автомобиля в снаряженном состоянии, кг .....	8425
Технически допустимая грузоподъемность, кг .....	9700
Объем платформы, м <sup>3</sup> .....	5,5
Двигатель .....	ЯМЗ-6563.10
Мощность двигателя, кВт (л.с.) .....	169 (230)
Максимальный крутящий момент, Н*м (кг*см) .....	882 (90)
Коробка передач .....	ЯМЗ-2361
Число передач КП .....	5
Передаточное число ведущего моста .....	6,4
Размер шин .....	12,00R20 н.с.16
Максимальная скорость, км/ч .....	85*
Объем топливного бака, л .....	200
Тормозная система .....	с АБС
Тип кабины .....	малая
Прицеп (рекомендуемый) .....	МАЗ-857100

\* С ограничителем скорости

Комплектации автомобиля-самосвала МАЗ-5551А2

5551А2-0000325 – независимый подогреватель двигателя типа Webasto,  
колеса дисковые,  
задний бампер безопасности и боковое ограждение,  
безазорная сцепка для прицепа,

АБС-электро-пневмо-гидровыводы на прицеп,  
платформа с трехсторонней разгрузкой  
с верхней навеской боковых и заднего бортов,  
надставные борта, увеличивающие объем платформы до 7,7 м,  
тент.