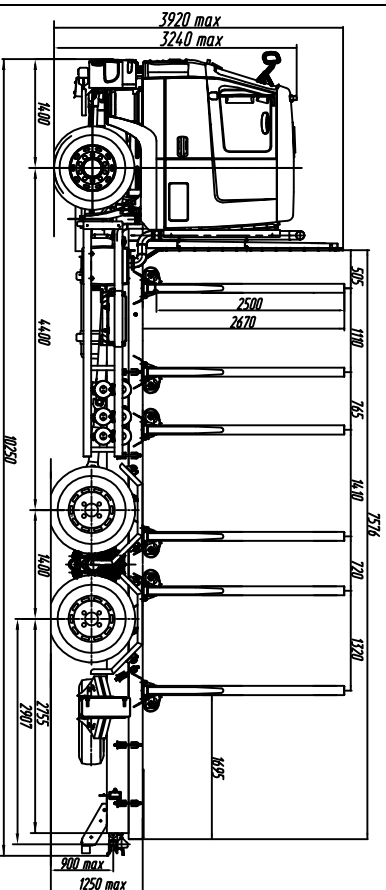


ЕВРО-IV

МАЗ-631228-8528-012

Автомобиль – сортиментовоз 6х4



ТЕХНИЧЕСКИЕ ХАРАКТЕРИСТИКИ

Технически допустимая масса автопоезда, кг.....	63500
Технически допустимая общая масса автомобиля, кг.....	33500
Распределение технически допустимой общей массы автомобиля:	
на переднюю ось, кг.....	7500
на заднюю тележку, кг.....	26000
Полезная масса автомобиля в снаряженном состоянии, кг.....	12730 (12300*)
Распределение полезной массы автомобиля в снаряженном состоянии:	
на переднюю ось, кг.....	5870 (5680*)
на заднюю тележку, кг.....	6860 (6620*)
Технически допустимая грузоподъемность автомобиля, кг.....	20770 (21200*)
Двигатель.....	МР12.430Е50
Мощность двигателя, кВт (л.с.).....	316 (430)
Максимальный крутящий момент, Н.м (кгс.м).....	2060 (210)
Коробка передач.....	ZF 16S2520T0
Число передач КПШ.....	16
Модель коробки отбора мощности.....	NH/1с или NH/1b
Размер шин.....	315/80R22.5
Максимальная скорость, км/ч.....	85
Тип кабины.....	5440 рестайлинг
Сортиментовозное оборудование.....	с 6-ю ложементами
с 4-я ложементами (по заказу)	
Бухсирный прибор.....	безаварная сцепка

* Для комплектации с 4-я ложементами

Комплектация автомобиля – сортиментовоза

631228-0008528-012 – коробка передач ZF 16S2520T0, КОМ NH/1b или NH/1с (без насоса), топливный бак 500 л., тормозная система с ABS, с ПРС, колеса дисковые, НЖП, переднее защитное устройство (ПШЗУ), защита радиатора, кондиционер (по заказу), независимый воздушный отопитель кабины (по заказу), ограничитель максимальной скорости (85 км/ч), противотуманные фары (по заказу), круиз-контроль (по заказу), сигнальное место (по заказу), электростворклоподъемники (по заказу), центральная замки (по заказу), зеркала заднего вида с электроуправляемой (по заказу), тахограф (по заказу), обогреватель (по заказу)

631228-0008578-012 – коробка передач 12LS200TA, КОМ QH-70 (под фланец или под насос) без насоса, топливный бак 500 л., тормозная система с ABS, с ПРС, колеса дисковые, НЖП, переднее защитное устройство (ПШЗУ), защита радиатора, кондиционер (по заказу), независимый воздушный отопитель кабины (по заказу), ограничение максимальной скорости (85 км/ч), противотуманные фары (по заказу), круиз-контроль (по заказу), сигнальное место (по заказу), электростворклоподъемники (по заказу), центральная замки (по заказу), зеркала заднего вида с электроуправляемой (по заказу), тахограф (по заказу), обогреватель (по заказу)

631228-0008528-712/8578-712 – исполнение транспортного средства – тропическое.

Примечание: На комплектацию в тропическом исполнении подогреватель двигателя и независимый воздушный отопитель не устанавливаются.