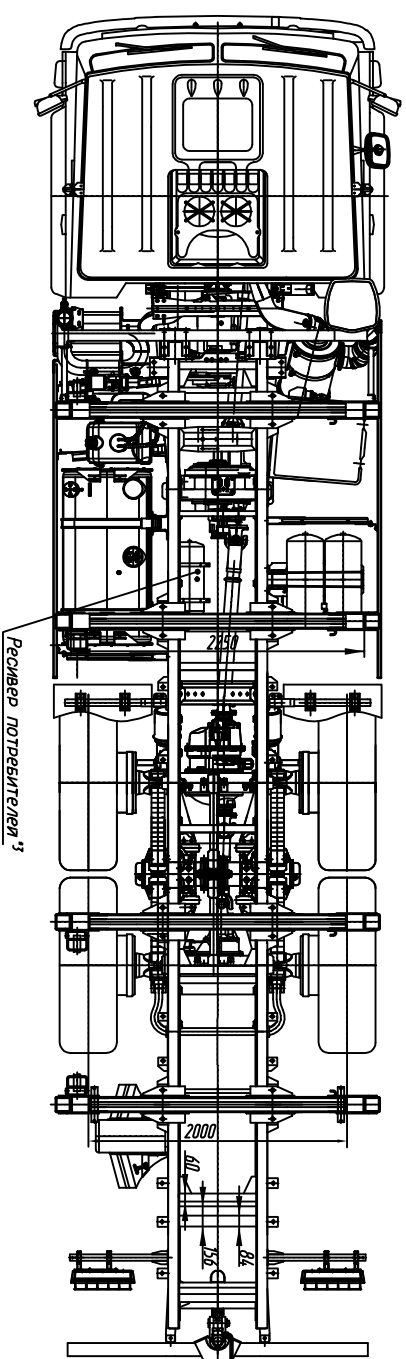
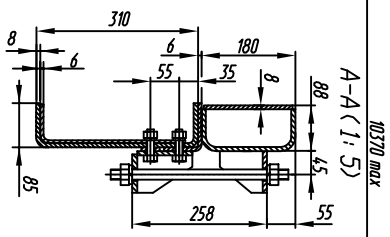
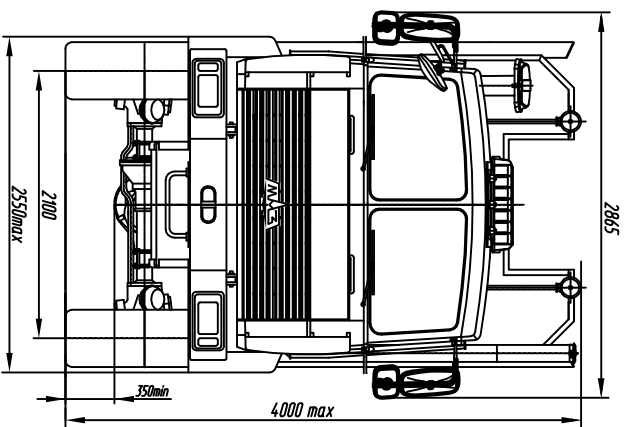
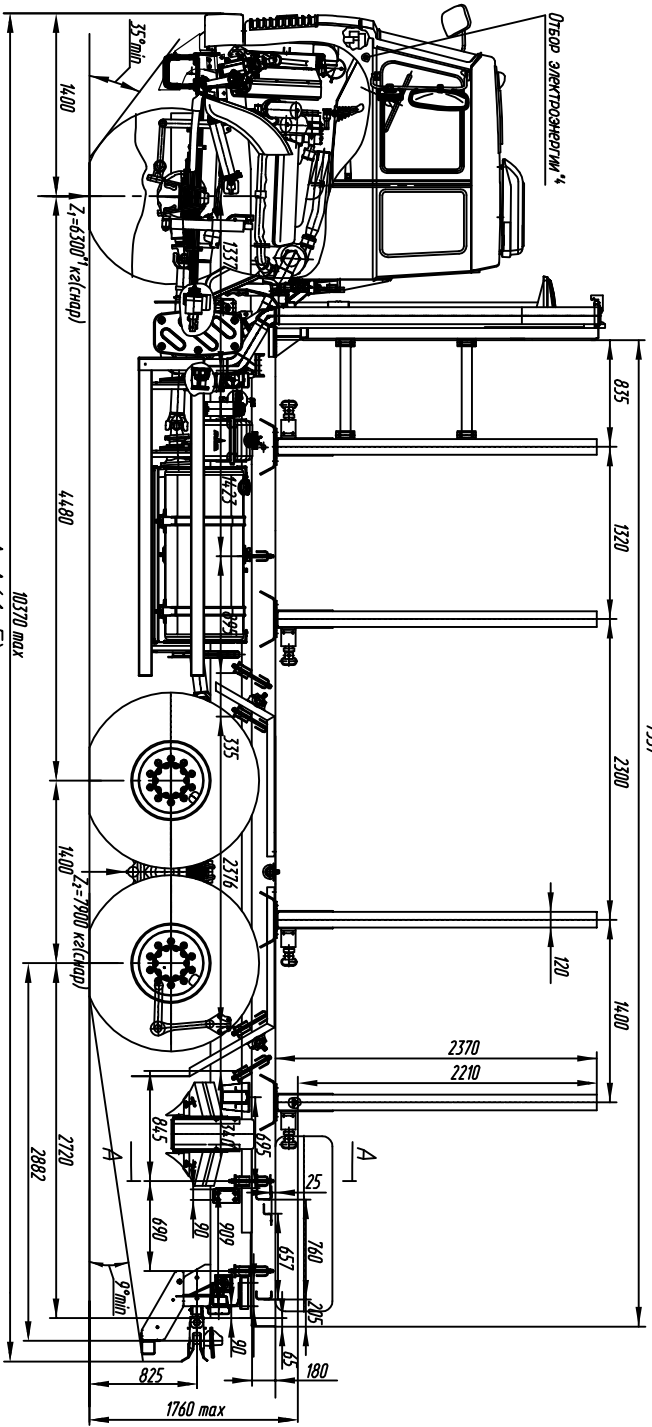


АВТОМОБИЛЬ-СОДТИМЕНТОВОЗ МАЗ-6317Г9-0000565-000

17557



Размер подогревателя¹⁾

ТЕХНИЧЕСКИЕ ХАРАКТЕРИСТИКИ

Технически допустимая общая масса автомобиля, кг.....	55000
Технически допустимая общая масса автомобиля, кг.....	28000
Распределение технической допустимой общей массы автомобиля: на передний мост, кг.....	7300
на задний мост, кг.....	20700
Технически допустимая грузоподъемность с учетом массы адресного шасси, кг.....	13800
Полная масса автомобиля в снаряженном состоянии, кг.....	14200 ¹⁾
Максимальная скорость автомобиля км/ч.....	82
Двигатель.....	ЯМЗ-6587
Мощность двигателя кВт(л.с.).....	309 (420)
Макс. крутящий момент, Нм(кгсм).....	1766 (180)
Коробка передач.....	ЯМЗ-239
Число передач КТ.....	9
Раздаточная коробка	
- число передач.....	1
- передаточное число.....	1,07
Передаточное число моста.....	6,4
Размер шин.....	16,00R20
Тип кабины.....	дольшая
Объем топливного бака, л.....	500
Специальное оборудование: Система централизованной накачки шин.....	Нет
Электронный тормоз.....	Есть
НЖТ 14.1Г-10-М4 ф. Адрес.....	Есть

¹⁾ С учетом массы водителя 75 кг.
²⁾ Устанавливается по дополнительному заказу (за опцией, кондиционер, чехлы на сиденья, зеркала, незадымляемый воздушный отопитель кабины, нижний диаметр протекторных шин, фары).
³⁾ Возможен отбор сжатого воздуха от ресивера по требованию (резьба в бойшах ресивера М22Х1,5-6Н).
⁴⁾ Возможен отбор электроэнергии в кабине от преобразователя ЗОА не более 4,0 кВт.