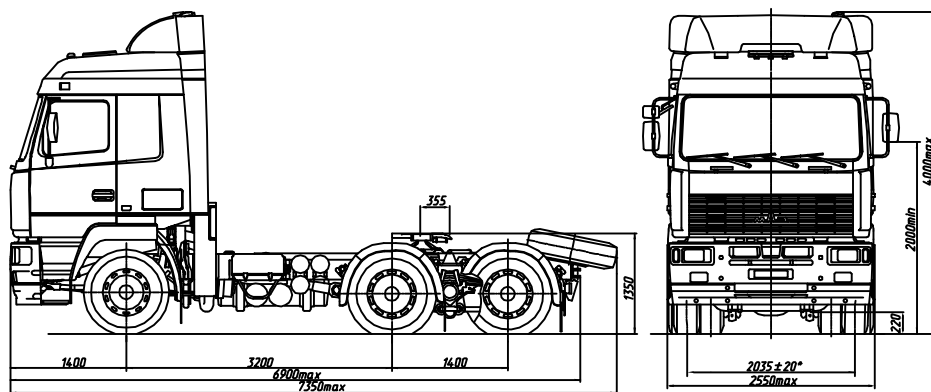


EURO-III

МАЗ-6430А5-320-000

Седельный тягач 6x4



ТЕХНИЧЕСКИЕ ХАРАКТЕРИСТИКИ

| | |
|--|------------------------------|
| Технически допустимая масса автопоезда, кг | 48000 |
| Технически допустимая общая масса, кг | 26000 |
| Распределение технически допустимой общей массы: | |
| на переднюю ось, кг | 7000 |
| на задний мост, кг | 19000 |
| Масса, приходящаяся на опорно-сцепное устройство, кг | 15900 |
| Полная масса автомобиля в снаряженном состоянии, кг | 9820 |
| Двигатель | ЯМЗ-6582.10 |
| Мощность двигателя, кВт (л.с.) | 242.6 (330) |
| Максимальный крутящий момент, Нм (кгсм) | 1274 (130) |
| Коробка передач | ЯМЗ-239 |
| Число передач КП | 9 |
| Передаточное число моста | 4.2 |
| Размерность шин | 315/80 R22.5 |
| Максимальная скорость, км/ч | 100 |
| Топливный бак | 500л. |
| Тип кабины | большая "6430" |
| Задняя подвеска | малоллистовая со стабилизат. |

Комплектации автомобиля МАЗ-6430А5

- 6430А5-0000320-010 - задняя многолистовая рессорная подвеска со стабилизат. коробка передач ЯМЗ-239 передаточное число моста 4.2
- 6430А5-0000370-000 - задняя малоллистовая рессорная подвеска со стабилизат. коробка передач 12JS200ТА (пр-во) Китай передаточное число моста 3.86
- 6430А5-0000370-010 - задняя многолистовая рессорная подвеска со стабилизат. коробка передач 12JS200ТА (пр-во) Китай передаточное число моста 3.86

Дополнительное оборудование (за доплату):

независимый воздушный отопитель кабины,
независимый подогреватель двигателя,
переднее противоподкатное защитное устройство ППЗУ,
круиз-контроль,
магнитола,
противотуманные фары,
кондиционер
верхнее спальное место