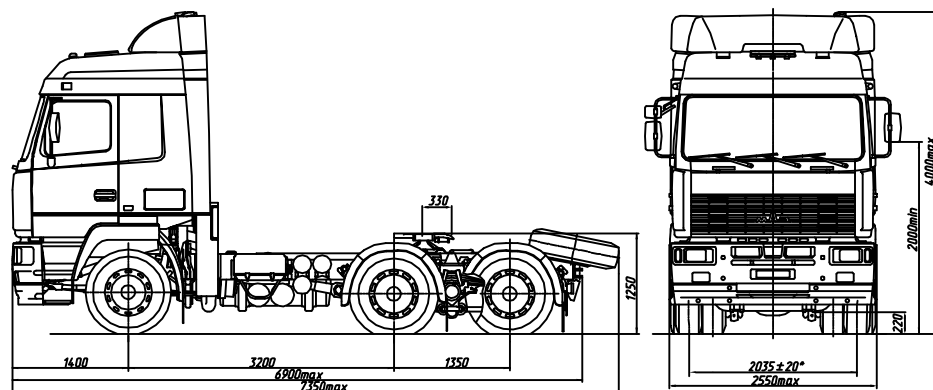


EURO-III

# МАЗ-6430А5-320-020

## Седельный тягач 6x4



### ТЕХНИЧЕСКИЕ ХАРАКТЕРИСТИКИ

Технически допустимая масса автопоезда, кг .....	48000
Технически допустимая общая масса, кг .....	25900
Распределение технически допустимой общей массы:	
на переднюю ось, кг .....	6900
на задний мост, кг .....	19000
Масса, приходящаяся на опорно-сцепное устройство, кг .....	15750
Полная масса автомобиля в снаряженном состоянии, кг .....	9870
Двигатель .....	ЯМЗ-6582.10
Мощность двигателя, кВт (л.с.) .....	242.6 (330)
Максимальный крутящий момент, Нм (кгсм) .....	1274 (130)
Коробка передач .....	ЯМЗ-239
Число передач КП .....	9
Передаточное число моста .....	4.2
Размерность шин .....	295/80 R22.5
Максимальная скорость, км/ч .....	100
Топливный бак .....	500л.
Тип кабины .....	большая "6430"
Задняя подвеска .....	4-х баллонная пневматическая
Дополнительное оборудование основной комплектации:	
АБС, ПБС, ремни безопасности, огнетушитель, противооткатные упоры	

Комплектации автомобиля МАЗ-6430А5  
6430А5-0000370-020 - коробка передач 12JS200ТА (пр-во) Китай  
число передач КП 12  
передаточное число моста 3.86

Дополнительное оборудование (за доплату):  
независимый воздушный отопитель кабины,  
независимый подогреватель двигателя,  
переднее противотуманное защитное устройство ППЗУ,  
круиз-контроль,  
магнитола,  
противотуманные фары,  
кондиционер  
верхнее спальное место