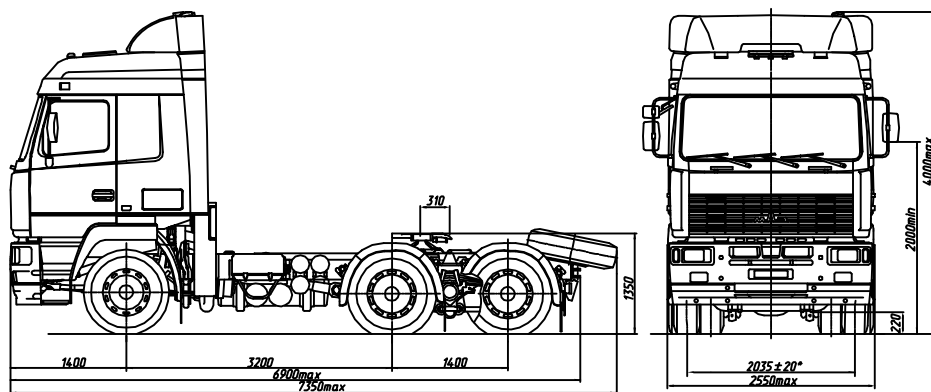


EURO-III

МАЗ-6430А8-320-011 Седельный тягач 6x4



ТЕХНИЧЕСКИЕ ХАРАКТЕРИСТИКИ

Технически допустимая масса автопоезда, кг	65000
Технически допустимая общая масса, кг	30300
Распределение технически допустимой общей массы:	
на переднюю ось, кг	7300
на задний мост, кг	23000
Масса, приходящаяся на опорно-сцепное устройство, кг	20000
Полная масса автомобиля в снаряженном состоянии, кг	10020
Двигатель	ЯМЗ-6581.10
Мощность двигателя, кВт (л.с.)	294 (400)
Максимальный крутящий момент, Нм (кгсм)	1766 (180)
Коробка передач	ЯМЗ-239
Число передач КП	9
Передаточное число моста	4.59
Размерность шин	315/80 R22.5
Максимальная скорость, км/ч	100
Топливный бак	500л.
Тип кабины	большая "6430"
Задняя подвеска	многолистовая со стабилизат.
Дополнительное оборудование основной комплектации:	
АБС, ПБС, ремни безопасности, огнетушитель, противооткатные упоры	

Комплектации автомобиля МАЗ-6430А8

6430А8-0000370-011	- коробка передач 12JS200ТА (пр-во) Китай передаточное число моста 4.59
6430А8-0000329-011	- коробка передач ЯМЗ-239 передаточное число моста 5.08 с гидроотбором
6430А8-0000329-711	- коробка передач ЯМЗ-239 передаточное число моста 5.08 с гидроотбором тропическое исполнение
6430А8-0000379-011	- коробка передач 12JS200ТА (пр-во) Китай передаточное число моста 5.08 с гидроотбором
6430А8-0000379-711	- коробка передач 12JS200ТА (пр-во) Китай передаточное число моста 5.08 с гидроотбором тропическое исполнение

Дополнительное оборудование (за доплату):

независимый воздушный отопитель кабины,
независимый подогреватель двигателя,
переднее противооткатное защитное устройство ППЗУ,
круиз-контроль,
магнитола,
противотуманные фары,
кондиционер
верхнее спальное место