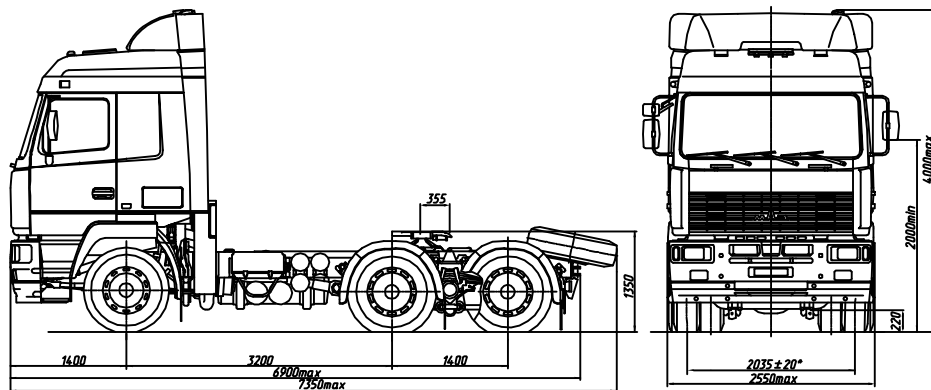


EURO-III

МАЗ-6430А9-320-000

Седельный тягач 6x4



ТЕХНИЧЕСКИЕ ХАРАКТЕРИСТИКИ

Технически допустимая масса автопоезда, кг	52000
Технически допустимая общая масса, кг	25850
Распределение технически допустимой общей массы:	
на переднюю ось, кг	6850
на задний мост, кг	19000
Масса, приходящаяся на опорно-сцепное устройство, кг	15900
Полная масса автомобиля в снаряженном состоянии, кг	9670
Двигатель	ЯМЗ-650.10
Мощность двигателя, кВт (л.с.)	242.6 (330)
Максимальный крутящий момент, Нм (кгсм)	1274 (130)
Коробка передач	ZF16S2220T0
Число передач КП	16
Передаточное число моста	3.57
Размерность шин	315/80 R22.5
Максимальная скорость, км/ч	100
Топливный бак	500л.
Тип кабины	большая "6430"
Задняя подвеска	малоллистовая со стабилизат.
Дополнительное оборудование основной комплектации:	
АБС, ПБС, ремни безопасности, огнетушитель, противооткатные упоры	

Комплектации автомобиля МАЗ-6430А9

- 6430А9-0000320-010 - задняя многолистовая рессорная подвеска со стабилизат. коробка передач ZF16S2220T0 тип кабины большая 6430
- 6430А9-0000370-000 - задняя малоллистовая рессорная подвеска со стабилизат. коробка передач 16JS200ТА (пр-во) Китай тип кабины большая 6430
- 6430А9-0000370-010 - задняя многолистовая рессорная подвеска со стабилизат. коробка передач 16JS200ТА (пр-во) Китай тип кабины большая 6430
- 6430А9-0001320-000 - задняя малоллистовая рессорная подвеска со стабилизат. коробка передач ZF16S2220T0 тип кабины большая 6431
- 6430А9-0001320-010 - задняя многолистовая рессорная подвеска со стабилизат. коробка передач ZF16S2220T0 тип кабины большая 6431
- 6430А9-0001370-000 - задняя малоллистовая рессорная подвеска со стабилизат. коробка передач 16JS200ТА (пр-во) Китай тип кабины большая 6431
- 6430А9-0001370-010 - задняя многолистовая рессорная подвеска со стабилизат. коробка передач 16JS200ТА (пр-во) Китай тип кабины большая 6431

Дополнительное оборудование (за доплату):

независимый воздушный отопитель кабины,
независимый подогреватель двигателя,
переднее противооткатное защитное устройство ППЗУ,
круиз-контроль,
магнитола,
противотуманные фары,
кондиционер
верхнее спальное место