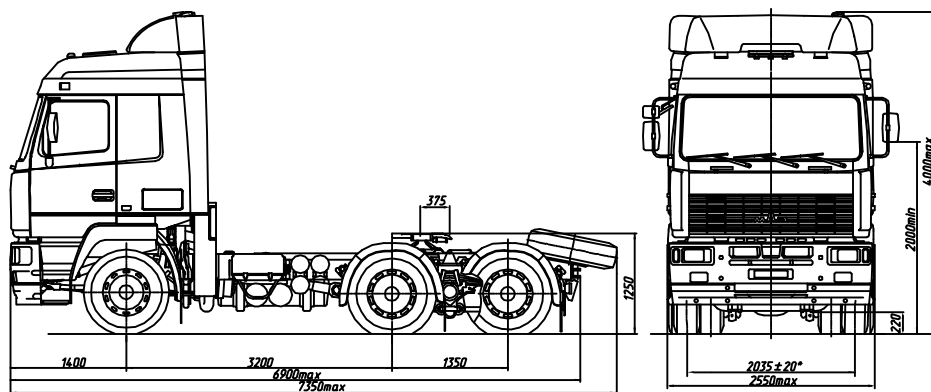


EURO-III

МАЗ-6430А9-320-020

Седельный тягач 6x4



ТЕХНИЧЕСКИЕ ХАРАКТЕРИСТИКИ

Технически допустимая масса автопоезда, кг	48000
Технически допустимая общая масса, кг	25950
Распределение технически допустимой общей массы:	
на переднюю ось, кг	6950
на задний мост, кг	19000
Масса, приходящаяся на опорно-сцепное устройство, кг	15750
Полная масса автомобиля в снаряженном состоянии, кг	9720
Двигатель	ЯМЗ-6582.10
Мощность двигателя, кВт (л.с.)	242.6 (330)
Максимальный крутящий момент, Нм (кгсм)	1274 (130)
Коробка передач	ZF16S2220T0
Число передач КП	16
Передаточное число моста	3.57
Размерность шин	295/80 R22.5
Максимальная скорость, км/ч	100
Топливный бак	500л.
Тип кабины	большая "6430"
Задняя подвеска	4-х балонная пневматическая
Дополнительное оборудование основной комплектации:	
АБС, ПБС, ремни безопасности, огнетушитель, противооткатные упоры	

Комплектации автомобиля МАЗ-6430А9

- 6430А9-0000370-020 - коробка передач 16JS200ТА (пр-во) Китай
тип кабины большая 6430
- 6430А9-0001320-020 - коробка передач ZF16S2220T0
тип кабины большая 6431
- 6430А9-0001370-020 - коробка передач 16JS200ТА (пр-во) Китай
тип кабины большая 6431

Дополнительное оборудование (за доплату):

независимый воздушный отопитель кабины,
независимый подогреватель двигателя,
переднее противооткатное защитное устройство ППЗУ,
круиз-контроль,
магнитола,
противотуманные фары,
кондиционер
верхнее спальное место