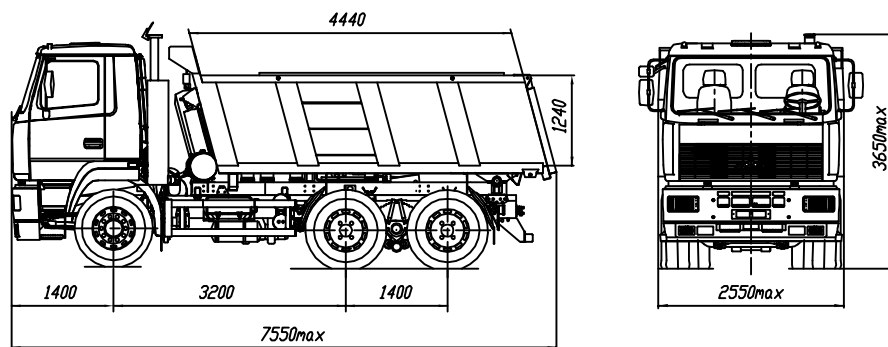


Евро-3

# МАЗ-6501А5-320-001

## Автомобиль-самосвал 6x4



### ТЕХНИЧЕСКАЯ ХАРАКТЕРИСТИКА

Технически допустимая общая масса автомобиля, кг.....	33500
Распределение технически допустимой общей массы автомобиля, кг:	
на переднюю ось.....	7500
на ведущую тележку мостов.....	26000
Технически допустимая грузоподъемность, кг.....	20400
Полная масса автомобиля в снаряженном состоянии, кг.....	13025
Объем кузова, м куб.....	12,5
Максимальная скорость, км/ч.....	85*
Двигатель.....	ЯМЗ-6582.10
Мощность двигателя, кВт (л.с.).....	242,6 (330)
Максимальный крутящий момент, Нм (кг см).....	1520 (155)
Коробка передач.....	ЯМЗ-239
Число передач.....	9
Передаточное число ведущих мостов.....	4.59
Размер шин.....	12.00R20 или 315/80R22,5
Топливный бак, л.....	300
Тип кабины.....	малая подрасторренная

\* с ограничителем скорости

### Комплектации автомобиля МАЗ-6501А5

6501А5-0000320-001 КП ЯМЗ-239, число передач 9, платформа с задней разгрузкой, выхлоп Вверх, обогрев платформы (по заказу), подогреватель двигателя, кондиционер (по заказу), АБС, ПБС (по заказу), спальное место (по заказу), инструментальный ящик в кабине, передаточное число моста 4,59

6501А5-0000330-001 КП ЯМЗ-2381, число передач 8, платформа с задней разгрузкой, выхлоп Вверх, обогрев платформы (по заказу), подогреватель двигателя, кондиционер (по заказу), АБС, ПБС (по заказу), спальное место (по заказу), инструментальный ящик в кабине, передаточное число моста 5,33

6501А5-0000370-001 КП 9JS135А, число передач 9, платформа с задней разгрузкой, выхлоп Вверх, обогрев платформы (по заказу), подогреватель двигателя, кондиционер (по заказу), АБС, ПБС (по заказу), спальное место (по заказу), инструментальный ящик в кабине, передаточное число моста 5,08

Примечание: 1) Тропические исполнения -700 выполняются в комплектации с выхлопом Вверх без обогрева платформы  
2) на комплектации в тропическом исполнении подогреватель двигателя не устанавливается