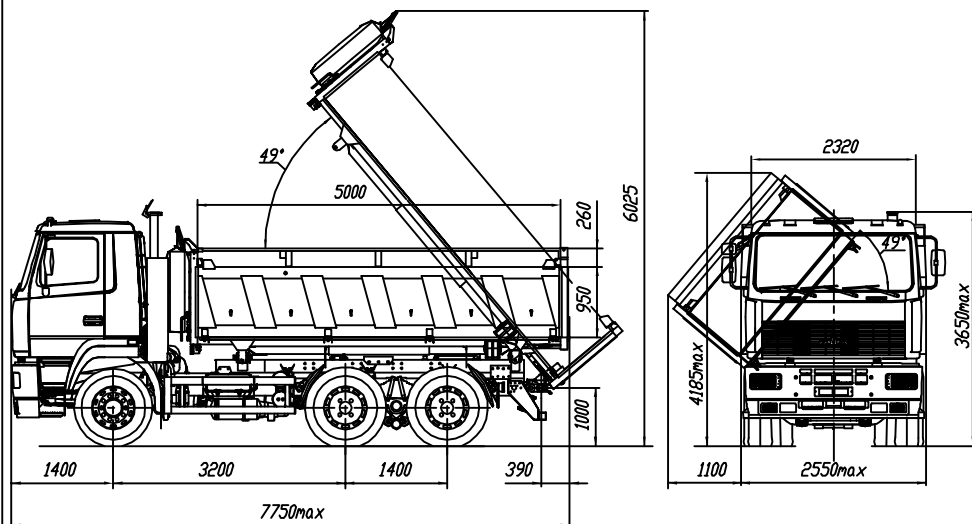


Евро-3

МАЗ-6501А8-320-021

Автомобиль-самосвал 6x4



ТЕХНИЧЕСКАЯ ХАРАКТЕРИСТИКА

Технически допустимая общая масса автомобиля, кг.....	33500
Распределение технически допустимой общей массы автомобиля, кг:	
на переднюю ось.....	7500
на ведущую тележку мостов.....	26000
Технически допустимая грузоподъемность, кг.....	20100
Полная масса автомобиля в снаряженном состоянии, кг.....	13325
Объем кузова, м куб.....	11 (14)**
Максимальная скорость, км/ч.....	85*
Двигатель.....	ЯМЗ-6581.10
Мощность двигателя, кВт (л.с.).....	294 (400)
Максимальный крутящий момент, Нм (кг см).....	1766 (180)
Коробка передач.....	ЯМЗ-239
Число передач.....	9
Передаточное число ведущих мостов.....	5.08
Размер шин.....	12.00R20 или 315/80R22,5
Топливный бак, л.....	300
Прицеп (рекомендуемый).....	МАЗ-8561
Тип кабины.....	малая подрессоренная

* с ограничителем скорости

** с надставными бортами

Комплектации автомобиля МАЗ-6501А8

6501А8-0000320-021 КП ЯМЗ-239, число передач 9,
платформа с трехсторонней разгрузкой,
устройство безазорной сцепки для прицепа,
электропневмогидровыводы на прицеп,
выхлоп вверх, обогрев платформы (по заказу)
подогреватель двигателя, кондиционер (по заказу),
АБС, ПБС (по заказу), спальное место (по заказу),
инструментальный ящик в кабине,
передаточное число моста 5,08

6501А8-0000370-021 КП 12JS200ТА, число передач 12
платформа с трехсторонней разгрузкой,
устройство безазорной сцепки для прицепа,
электропневмогидровыводы на прицеп,
выхлоп вверх, обогрев платформы (по заказу)
подогреватель двигателя, кондиционер (по заказу),
АБС, ПБС (по заказу), спальное место (по заказу),
инструментальный ящик в кабине
передаточное число моста 5,08

Примечание: 1) Тропические исполнения -700 выполняются в комплектации с выхлопом вверх без обогрева платформы
2) на комплектации в тропическом исполнении подогреватель двигателя не устанавливается