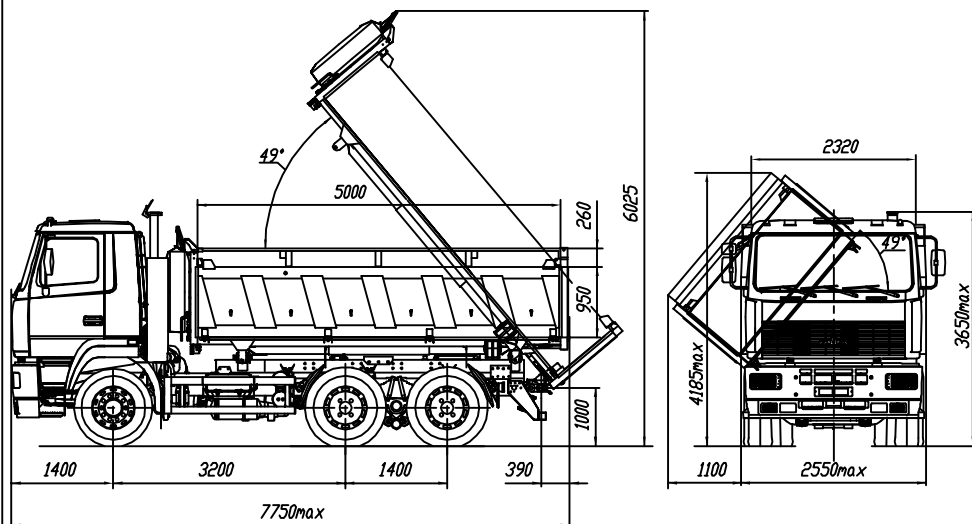


Евро-3

МАЗ-6501А9-320-021

Автомобиль-самосвал 6x4



ТЕХНИЧЕСКАЯ ХАРАКТЕРИСТИКА

Технически допустимая общая масса автомобиля, кг.....	33500
Распределение технически допустимой общей массы автомобиля, кг:	
на переднюю ось.....	7500
на ведущую тележку мостов.....	26000
Технически допустимая грузоподъемность, кг.....	20300
Полная масса автомобиля в снаряженном состоянии, кг.....	13125
Объем кузова, м куб.....	11 (14)**
Максимальная скорость, км/ч.....	85*
Двигатель.....	ЯМЗ-650.10
Мощность двигателя, кВт (л.с.).....	303 (412)
Максимальный крутящий момент, Нм (кг см).....	1870 (191)
Коробка передач.....	ZF 16S 2225
Число передач.....	16
Передаточное число ведущих мостов.....	4.59
Размер шин.....	12.00R20 или 315/80R22,5
Топливный бак, л.....	300
Прицеп (рекомендуемый).....	МАЗ-8561
Тип кабины.....	малая подрессоренная

* с ограничителем скорости

** с надставными бортами

Комплектации автомобиля МАЗ-6501А9

6501А9-0000320-021 КП ZF 16S 2520T0, число передач 16, платформа с трехсторонней разгрузкой, устройство безазорной сцепки для прицепа, электропневмогидровыводы на прицеп, выхлоп вверх, обогрев платформы (по заказу), подогреватель двигателя, кондиционер (по заказу), АБС, ПБС (по заказу), спальное место (по заказу), независимый воздушный отопитель (по заказу), циклон очистки воздуха (по заказу), инструментальный ящик в кабине, передаточное число моста 4,59