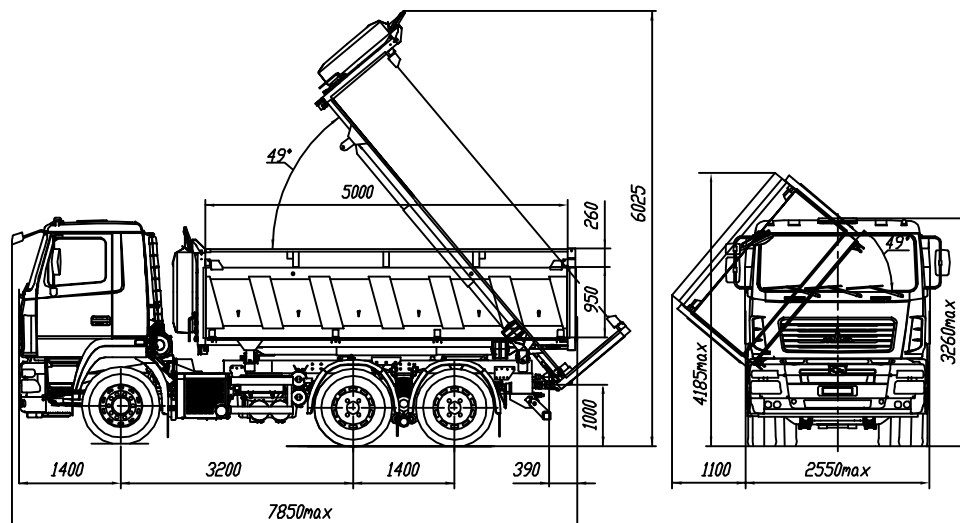


Евро-5 **МАЗ-6501Е9-520-021**
 Автомобиль-самосвал 6x4



ТЕХНИЧЕСКАЯ ХАРАКТЕРИСТИКА

| | |
|---|--------------------------|
| Технически допустимая общая масса автомобиля, кг..... | 33500 |
| Распределение технически допустимой общей массы автомобиля, кг: | |
| на переднюю ось..... | 7500 |
| на ведущую тележку мостов..... | 26000 |
| Технически допустимая грузоподъемность, кг..... | 20500 |
| Полная масса автомобиля в снаряженном состоянии, кг..... | 12925 |
| Объем кузова, м куб..... | 11 (14)** |
| Максимальная скорость, км/ч..... | 85* |
| Двигатель..... | Mercedes-Benz OM 501LA.V |
| Мощность двигателя, кВт (л.с.)..... | 320 (435) |
| Максимальный крутящий момент, Нм (кг см)..... | 2100 (215) |
| Коробка передач..... | ZF 16S221 |
| Число передач..... | 16 |
| Предаточное число ведущих мостов..... | 4,2 |
| Размер шин..... | 315/80R22,5 |
| Топливный бак, л..... | 300 |
| Прицеп (рекомендуемый)..... | МАЗ-8561 |
| Тип кабины..... | малая подрессоренная |

* с ограничителем скорости

** с надставными бортами

Комплектации автомобиля МАЗ-6501Е9

6501Е9-0000520-021 КП ZF 16S 221, число передач 16,
 платформа с трехсторонней разгрузкой,
 устройство безазорной сцепки для прицепа,
 электропневмогидровыводы на прицеп,
 выхлоп влево без распределителя обогрева платформы,
 подогреватель двигателя, кондиционер (по заказу),
 независимый воздушный отопитель (по заказу),
 АБС, ПБС, спальное место (по заказу),
 инструментальный ящик в кабине,
 передаточное число моста 4,2