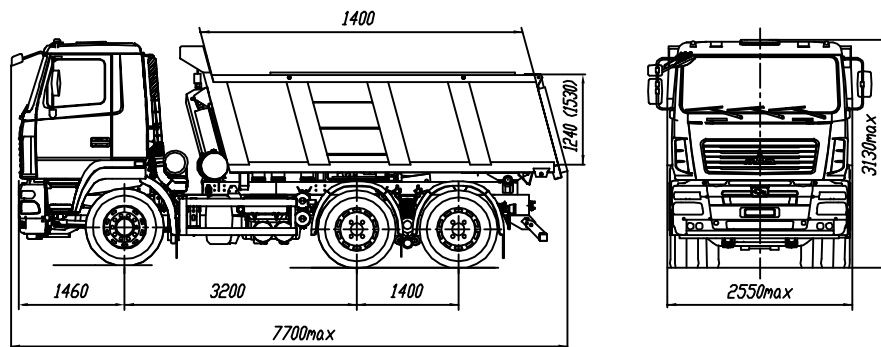


Евро-5 МАЗ-6501V6-520-001
 Автомобиль-самосвал 6x4



ТЕХНИЧЕСКАЯ ХАРАКТЕРИСТИКА

Технически допустимая общая масса автомобиля, кг.....	33500
Распределение технически допустимой общей массы автомобиля, кг:	
на переднюю ось.....	7500
на ведущую тележку мостов.....	26000
Технически допустимая грузоподъемность, кг.....	20550 (20400)
Полная масса автомобиля в снаряженном состоянии, кг.....	12875 (13025)
Объем кузова, м куб.....	12,5 (15,4)
Максимальная скорость, км/ч.....	85*
Двигатель.....	MAN D2066 LF43
Мощность двигателя, кВт (л.с.).....	235 (320)
Максимальный крутящий момент, Нм (кг см).....	1900 (194)
Коробка передач.....	ZF 16S 1820T0
Число передач.....	16
Передаточное число ведущих мостов.....	4,59
Размер шин.....	315/80R22,5
Топливный бак, л.....	300
Тип кабины.....	малая прогрессоренная

* с ограничителем скорости
 значения в скобках даны для комплектации 6501V6-0000520-011

Комплектации автомобиля МАЗ-6501V6

6501V6-0000520-001 ZF 16S1820T0, число передач 16,
 платформа с задней разгрузкой,
 выхлоп вниз слева, без обогрева платформы,
 подогреватель двигателя,
 АБС, ПБС, спальное место (по заказу),
 кондиционер (по заказу),
 независимый воздушный отопитель (по заказу),
 циклон очистки воздуха (по заказу),
 инструментальный ящик в кабине,
 передаточное число моста 4,59,
 объем платформы 12,5 куб.м.

6501V6-0000520-011 ZF 16S1820T0, число передач 16,
 платформа с задней разгрузкой,
 выхлоп вниз слева, без обогрева платформы,
 подогреватель двигателя,
 АБС, ПБС, спальное место (по заказу),
 кондиционер (по заказу),
 независимый воздушный отопитель (по заказу),
 циклон очистки воздуха (по заказу),
 инструментальный ящик в кабине,
 передаточное число моста 4,59,
 объем платформы 15,4 куб.м.

Примечание: тропические исполнения -700 выполняются в комплектациях без подогревателя двигателя