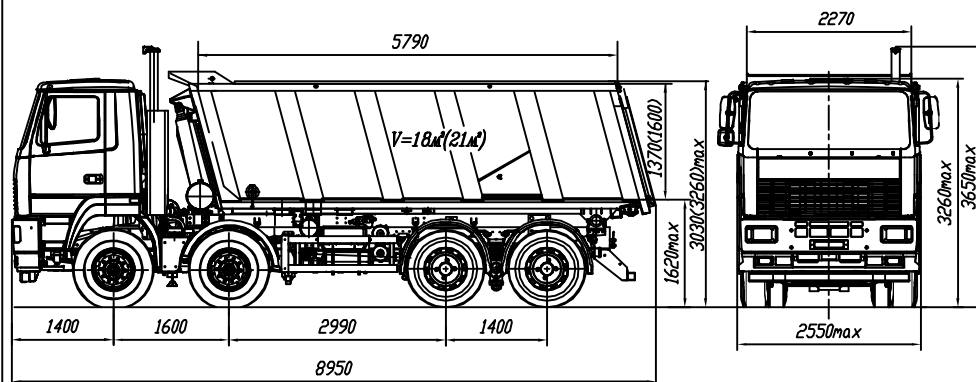


Евро-3

МАЗ-6516А8-320

Автомобиль-самосвал 8x4



ТЕХНИЧЕСКАЯ ХАРАКТЕРИСТИКА

Технически допустимая общая масса автомобиля, кг	41780
Распределение технически допустимой общей массы автомобиля, кг:	
на передние оси	7500+7500
на ведущую тележку мостов.....	26780
Технически допустимая грузоподъемность, кг	25500
Полная масса автомобиля в снаряженном состоянии, кг	16205
Объем кузова, м куб.	18 (21)
Максимальная скорость, км/ч.....	85*
Двигатель.....	ЯМЗ-6581.10
Мощность двигателя, кВт (л.с.)	294 (400)
Максимальный крутящий момент, Нм (квсм)	1766 (180)
Коробка передач	12JS200TA
Число передач	12
Предаточное число ведущих мостов.....	5.33
Размер шин	12.00R20
Топливный бак, л	300
Тип кабины	малая подрессоренная

* с ограничителем скорости

Комплектации автомобиля МАЗ-6516А8

6516А8-0000320 – Выхлоп Вверх без подогрева кузова, АБС, подогреватель двигателя, колеса дисковые, кузов с задним бортом с задней разгрузкой, спальное место и инструментальный ящик в кабине (по заказу)

6516А8-0000321 – Выхлоп Вверх с подогревом кузова, АБС, подогреватель двигателя, колеса дисковые, кузов с задним бортом с задней разгрузкой, спальное место и инструментальный ящик в кабине (по заказу)