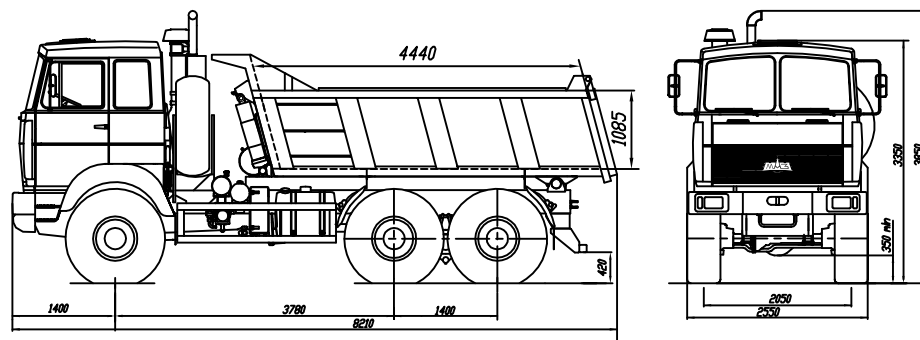


МАЗ-651705-210Р1-000 Автомобиль – самосвал 6х6 (с усиленной рамой типа "лонжерон в лонжероне")



ТЕХНИЧЕСКИЕ ХАРАКТЕРИСТИКИ

Технически допустимая общая масса автомобиля, кг .. 33500

Распределение технически допустимой общей массы автомобиля, кг:

на передний мост	7500
на ведущую тележку мостов	26000
Технически допустимая грузоподъемность, кг	19000
Полная масса автомобиля в снаряженном состоянии, кг ..	14350
Объем кузова, м куб.	10,5
Максимальная скорость, км/ч.....	75
Контрольный расход топлива при Двигатель	ЯМЗ-238ДЕ2
Мощность двигателя, кВт(л.с.)	243(330)
Мах крутящий момент, Нм(кгсм)	1274(130)
Коробка передач	ЯМЗ-239
Число передач КП	9
Передаточное число моста	7,79
Раздаточная коробка:	
–число передач	1
–передаточное число	1,107
–дифференциал	блокируемый
Размер шин	16,00R20 (Бел-95)
Топливный бак, л	300
Тормозная система	с АБС
Тип кабины	большая неподрессоренная

Комплектации автомобиля МАЗ-651705

651705-0000210Р1-000 – без ограничителя скорости,
подогреватель двигателя ф. Элтра,
топливный фильтр-водоотделитель с подогревом,
выхлоп вверх с распределителем подогрева платформы,
блокировка межмостовых и задних межколесных дифференциалов,
колеса дисковые (11,25-20), шины 16.00R20 (Бел-95),
кузов с задним бортом,
КП ЯМЗ-239.