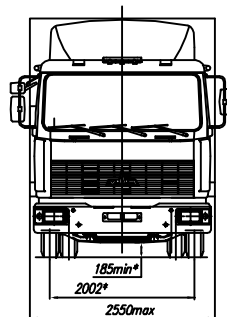
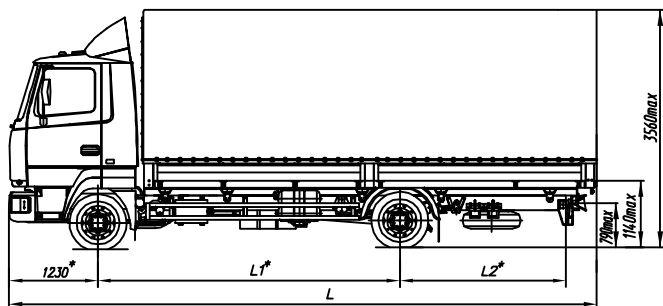




MAZ-4371W1-431-000 **Евро-4**

Среднетонажный грузовой автомобиль 4x2 в составе автопоезда



ТЕХНИЧЕСКАЯ ХАРАКТЕРИСТИКА

Полная масса автомобиля, кг.....	10100
Двигатель.....	Cummins ISF 3.8e4168
Мощность двигателя, кВт (л.с.).....	125 (170)
Максимальный крутящий момент, Нм.....	600
Коробка передач.....	FAST GEAR 6J70TA
Число передач КП.....	6
Передаточное число моста.....	3,9
Размерность шин.....	235/75R17,5
Максимальная скорость, км/ч.....	85**
Контрольный расход топлива, л/100км.	
при скорости V=60 км/ч.....	13,6 (17,5***)
при скорости V=80 км/ч.....	19,1 (23,5***)
Сцепление.....	Фрикц. однодисковое, пневмогидропривод
Топливный бак, л.....	200
Тормоза.....	барabanные с АБС, привод пневматический
Тип кабины.....	малая, 3-хместная
Дополнительное оборудование.....	кондиционер, магнитола, круиз-контроль, брызгозащита колес

* Размеры с полной массой

** С ограничителем скорости

*** При работе в составе автопоезда

Комплек- тация	Параметры								
	Распределение полной (свнряженной) массы, кг		Свнряженная масса ав-ля, кг	Грузоподъем- ность ав-ля (автопоезда), кг	База L1, мм	Задний свес L2, мм	Длина L, мм	Тип кузова	V кузова, куб. м
на переднюю ось	на заднюю ось								
-431-000	3800	6300	5500	4450 (9750 ¹ / 9550 ²)	3700	1880	7280max	Тентовая платформа с задним поломом	30
-471-000 ¹	(3150)	(2350)							
-432-000	3800	6300	5600	4350 (9650 ¹ / 9450 ²)	4200	2310	8230max	Тентовая платформа с задним поломом	35
-472-000 ¹	(3200)	(2400)							

1) Комплектация без независимого жидкостного подогревателя

ТЕХНИЧЕСКАЯ ХАРАКТЕРИСТИКА АВТОПОЕЗДА

Полная масса автопоезда, кг	18000
Масса снаряженного прицепа, кг	2600 ² (2800) ³
Распределение полной массы, кг:	
по осям прицепа, кг	3950+3950
Тягово-сцепное устройство	безазорная сцепка по ИСО-8755-86
Основной применяемый прицеп.....	MAZ-837300-3010 (-3012)

2) Для прицепа MAZ-837300-3010 с объемом платформы 30м³

3) Для прицепа MAZ-837300-3012 с объемом платформы 35,5м³