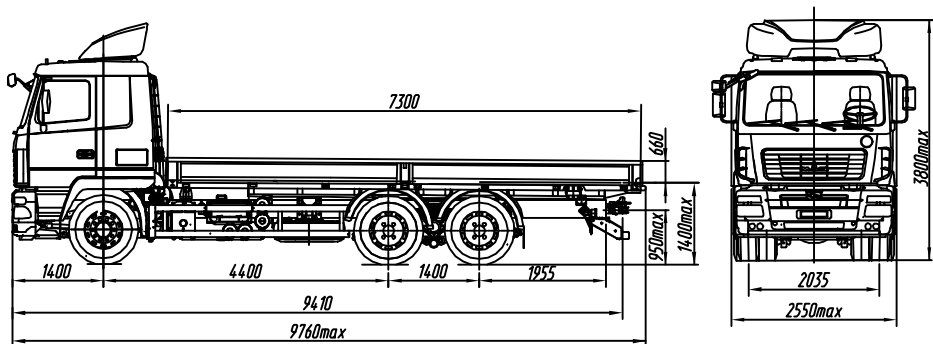


EURO-IV

МАЗ-6312W6-8421-000

Автомобиль бортовой 6x4



ТЕХНИЧЕСКИЕ ХАРАКТЕРИСТИКИ

Технически допустимая масса автопоезда, кг.....	46000
Технически допустимая общая масса автомобиля, кг.....	26500
Распределение технически допустимой общей массы автомобиля:	
на переднюю ось, кг.....	7500
на заднюю тележку, кг.....	19000
Полная масса автомобиля в снаряженном состоянии, кг...	11600
Распределение полной массы автомобиля в снаряженном состоянии:	
на переднюю ось, кг.....	5380
на заднюю тележку, кг.....	6220
Технически допустимая грузоподъемность автомобиля, кг.....	14750
Двигатель.....	Cummins ISLe4 360
Мощность двигателя, кВт (л.с.).....	265 (360)
Максимальный крутящий момент, Н.м.....	1550
Коробка передач.....	12js200TA
Число передач КПП.....	12
Передаточное число моста.....	4,2
Размер шин.....	315/80R22.5
Максимальная скорость, км/ч.....	100
Тип кабины.....	большая с низкой крышей 5440

Комплектации автомобиля МАЗ-6312W6

6312W6-0008421-000 – топливный бак 500 л., тормозная система с АБС, с ПБС, с пневмо-, электровыводами для подключения прицепа, передаточное число ведущего моста $U_0=4,2$, колеса дисковые, НЖП (по заказу), переднее защитное устройство, независимый воздушный отопитель кабины (по заказу), ограничение максимальной скорости (85 км/ч), вид буксирного приспособления – беззазорная сцепка, противотуманные фары (по заказу), указатель скорости – тахограф цифровой (спидометр – по заказу), кондиционер (по заказу), круиз-контроль (по заказу), платформа бортовая.

Примечание:

На комплектации в тропическом исполнении подогреватель двигателя и независимый воздушный отопитель не устанавливаются.