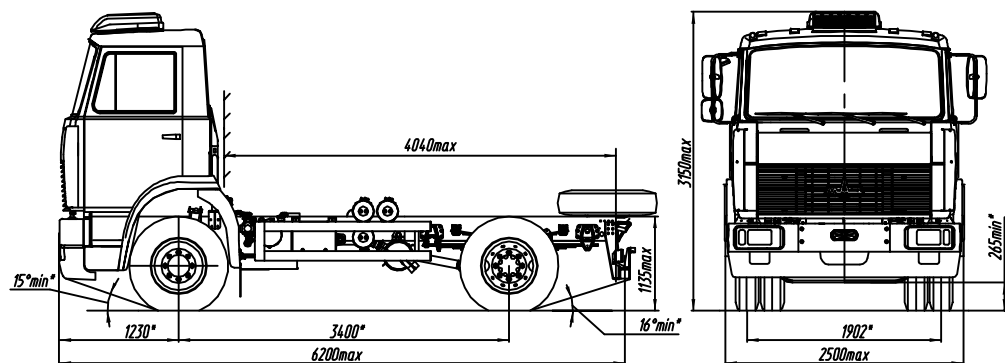


 **МАЗ-4380W2-440-000** **Евро-4**

Автомобиль без платформы



ТЕХНИЧЕСКАЯ ХАРАКТЕРИСТИКА

Колесная формула.....	4x2
Полная масса автомобиля, кг.....	12500
Грузоподъемность автомобиля, кг.....	7765
Масса снаряженного автомобиля, кг.....	4650
Распределение снаряженной массы, кг:	
на переднюю ось.....	3200
на задний мост.....	1450
Распределение полной массы, кг:	
на переднюю ось.....	4500
на задний мост.....	8000
Двигатель.....	Cummins 4ISBe4 185
Мощность двигателя, кВт (д.с.).....	132 (180)
Максимальный крутящий момент, Нм.....	700
Коробка передач.....	FAST GEAR 6J70T
Число передач КП.....	6
Передаточное число моста.....	4,875
Размерность шин.....	9.00R20
Максимальная скорость, км/ч.....	85**
Контрольный расход топлива, л/100км	
при скорости V=60 км/ч.....	14,5
при скорости V=80 км/ч.....	20,0
Топливный бак, л.....	130
Тормоза.....	барabanные с АБС
Тип кабины.....	малая, 2-местная
Дополнительное оборудование.....	кондиционер, магнитола, брызгозащита колес

* Размеры с полной массой

** С ограничителем скорости

Комплектация	Наличие независимого жидкостного подогревателя	Наличие КОМ
-440-000	Есть	Нет
-440-001	Есть	Есть (QC45B с выходом для установки насоса)
-440-002	Есть	Есть (с фланцем под карданный вал)
-480-000	Нет	Нет
-480-001	Нет	Есть (QC45B с выходом для установки насоса)
-480-002	Нет	Есть (с фланцем под карданный вал)