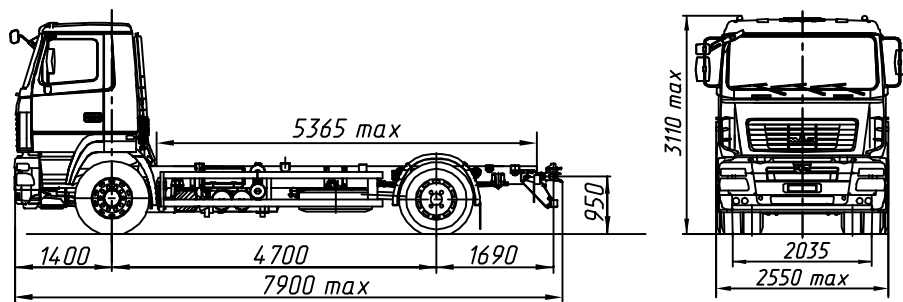


EURO-IV

МАЗ-5340ВЗ-425-013

Автомобиль без платформы 4x2



ТЕХНИЧЕСКИЕ ХАРАКТЕРИСТИКИ

Технически допустимая масса автопоезда, кг..... 36000
 Технически допустимая общая масса автомобиля, кг..... 19000
 Распределение технически допустимой общей массы автомобиля:
 на переднюю ось, кг..... 7500
 на заднюю ось, кг..... 11500
 Полная масса автомобиля в снаряженном состоянии, кг..... 7140
 Технически допустимая грузоподъемность, кг..... 13210
 Распределение полной массы автомобиля в снаряженном состоянии:
 на переднюю ось, кг..... 4690
 на заднюю тележку, кг..... 2450
 Двигатель..... ЯМЗ-5361
 Мощность двигателя, кВт (л.с.)..... 198 (270)
 Максимальный крутящий момент, Н.м (кгс.м)..... 1161 (118)
 Коробка передач..... ZF 9S1310 T0
 Число передач КПП..... 9
 Передаточное число моста..... 4,2
 Размер шин..... 315/80R22.5
 Максимальная скорость, км/ч..... 85*
 Тип кабины..... Малая 6501

* – обеспечивается работой устройства ограничения скорости электронной системы управления двигателем.

Комплектации шасси автомобиля МАЗ-5340ВЗ

Наименование признака	Значение признака	Комплектации шасси			
		425-013 425-713	425-023 425-723	475-013 475-713	475-023 475-723
Коробка передач	ZF 9s1310T0	X	X		
	9js135A			X	X
Вид буксирного приспособления	безазорная сцепка	X		X	
	вилка		X		X

Комплектации шасси МАЗ-5340ВЗ

5340ВЗ-0000425- топливный бак 500 л. (300 л. – по заказу), тормозная система с АБС, с ПБС, колеса дисковые, задняя подвеска – малоллистовая со стабилизатором, НЖП (по заказу), переднее защитное устройство, круиз-контроль, независимый воздушный отопитель кабины (по заказу), ограничение максимальной скорости (85 км/ч), БЗУ (по заказу), кондиционер (по заказу), коробка отбора мощности (по заказу), противотуманные фары (по заказу), указатель скорости – тахограф цифровой (спидометр – по заказу), одно спальное место (по заказу), крылья задних колес (по заказу).

Примечание: На комплектации в тропическом исполнении подогреватель двигателя и независимый воздушный отопитель не устанавливаются.