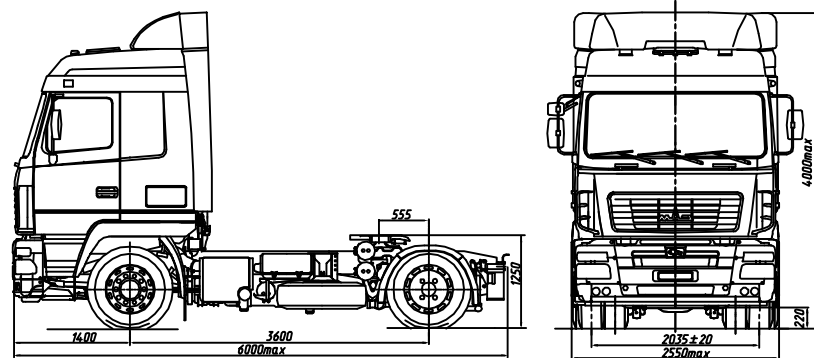


EURO-IV

МАЗ-544019-1421-030

## Седельный тягач 4x2



### ТЕХНИЧЕСКИЕ ХАРАКТЕРИСТИКИ

Технически допустимая масса автопоезда, кг .....	44000
Технически допустимая общая масса, кг .....	18750
Распределение технически допустимой общей массы:	
на переднюю ось, кг .....	7250
на задний мост, кг .....	11500
Масса, приходящаяся на опорно-сцепное устройство, кг .....	10700
Полная масса автомобиля в снаряженном состоянии, кг .....	7900
Двигатель .....	OM 501 LA. III
Мощность двигателя, кВт (л.с.) .....	320 (412)
Максимальный крутящий момент, Нм (кгсм) .....	2100 (210)
Коробка передач .....	ZF16S221
Число передач КП .....	16
Передаточное число моста .....	3.57
Размерность шин .....	315/80 R22.5
Максимальная скорость, км/ч .....	100
Топливный бак .....	500л.
Тип кабины .....	большая "6431"
Задняя подвеска .....	4-х балонная пневматическая
Дополнительное оборудование основной комплектации:	
АБС, ПБС, ремни безопасности, огнетушитель, противоткатные упоры	

Комплектации автомобиля МАЗ-544019

МАЗ-544019-0001421-031

Технически допустимая общая масса, кг .....	18550
Распределение технически допустимой общей массы:	
на переднюю ось, кг .....	7050
на задний мост, кг .....	11500
Масса, приходящаяся на опорно-сцепное устройство, кг .....	10500
Полная масса автомобиля в снаряженном состоянии, кг .....	7900
Высота ССУ от уровня дороги .....	1150
Смещение ССУ .....	555мм
Размерность шин .....	315/70 R22.5
Передаточное число моста .....	3.45

Дополнительное оборудование (за доплату):

независимый воздушный отопитель кабины,  
независимый подогреватель двигателя,  
переднее противоподкатное защитное устройство ППЗУ,  
круиз-контроль,  
магнитола,  
противотуманные фары,  
кондиционер  
верхнее спальное место