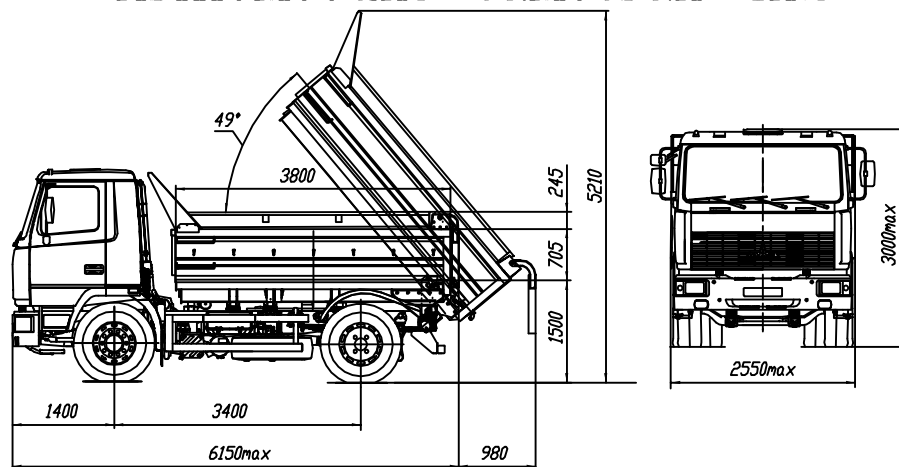


Евро -4 **МАЗ-5550В2-420-001**
Автомобиль-самосвал 4x2



ТЕХНИЧЕСКАЯ ХАРАКТЕРИСТИКА

Технически допустимая общая масса автомобиля, кг.....	19000
Распределение технически допустимой общей массы автомобиля, кг:	
на переднюю ось.....	7500
на задний мост.....	11500
Технически допустимая грузоподъемность, кг.....	10700
Полная масса автомобиля в снаряженном состоянии, кг.....	8225
Объем платформы, м ³	6,2
Максимальная скорость, км/ч.....	85*
Двигатель.....	ЯМЗ-5363
Мощность двигателя, кВт (л.с.).....	176 (240)
Максимальный крутящий момент, Нм (кг см).....	1044 (106)
Коробка передач.....	ZF 9S1310T0
Число передач.....	9
Передаточное число ведущих мостов.....	6,4
Размер шин.....	12.00R20 или 315/80R22,5
Топливный бак, л.....	300
Тип кабины.....	малая прогрессоренная

* с ограничителем скорости

Комплектации автомобиля-самосвала МАЗ-5550В2

5550В2-0000420-001 ZF 9S1310T0, число передач 9, платформа с задней разгрузкой, выхлоп слева, без обогрева платформы, подогреватель двигателя, АБС, ПБС (по заказу), спальное место (по заказу), инструментальный ящик в кабине, кондиционер (по заказу), независимый воздушный отопитель (по заказу), циклон очистки воздуха (по заказу), передаточное число моста 6,4, объем платформы 6,2 м³.

5550В2-0000480-001 9JS135A, число передач 9, платформа с задней разгрузкой, выхлоп слева, без обогрева платформы, подогреватель двигателя, АБС, ПБС (по заказу), спальное место (по заказу), инструментальный ящик в кабине, кондиционер (по заказу), независимый воздушный отопитель (по заказу), циклон очистки воздуха (по заказу), передаточное число моста 6,4, объем платформы 6,2 м³.

Примечание: тропические исполнения -700 выполняются в комплектациях без подогревателя двигателя