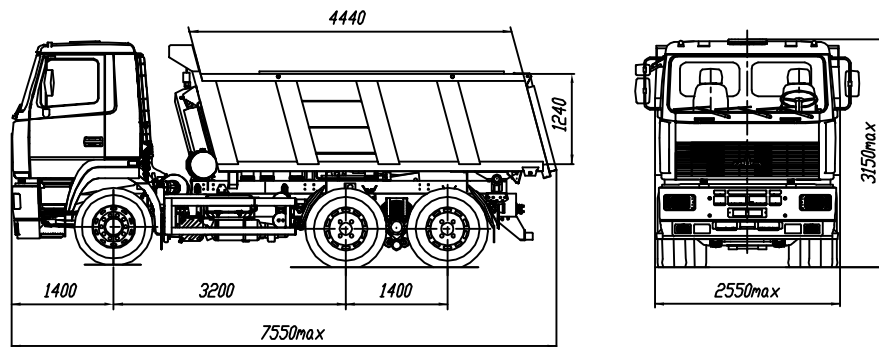


Евро -4 МАЗ-6501В5-420-001
Автомобиль-самосвал 6x4



ТЕХНИЧЕСКАЯ ХАРАКТЕРИСТИКА

Технически допустимая общая масса автомобиля, кг.....	33500
Распределение технически допустимой общей массы автомобиля, кг:	
на переднюю ось.....	7500
на ведущую тележку мостов.....	26000
Технически допустимая грузоподъемность, кг.....	21000
Полная масса автомобиля в снаряженном состоянии, кг.....	12425
Объем кузова, м куб.....	12,5
Максимальная скорость, км/ч.....	85*
Двигатель.....	ЯМЗ-536.10
Мощность двигателя, кВт (л.с.).....	228 (310)
Максимальный крутящий момент, Нм (кг см).....	1221 (124)
Коробка передач.....	ZF 9S 1310T0
Число передач.....	9
Передаточное число ведущих мостов.....	6,4
Размер шин.....	12.00R20 или 315/80R22,5
Топливный бак, л.....	300
Тип кабины.....	малая поддрессоренная

* с ограничителем скорости

Комплектации автомобиля МАЗ-6501В5

6501В5-0000420-001 ZF 9S1310T0, число передач 9, платформа с задней разгрузкой, выхлоп вниз слева, без обогрева платформы, подогреватель двигателя, кондиционер (по заказу), ABS, ПБС (по заказу), спальное место (по заказу), независимый воздушный отопитель (по заказу), циклон очистки воздуха (по заказу), инструментальный ящик в кабине, передаточное число моста 6,4

6501В5-0000480-001 КП 9JS135A, число передач 9, платформа с задней разгрузкой, выхлоп вниз слева, без обогрева платформы, подогреватель двигателя, кондиционер (по заказу), ABS, ПБС (по заказу), спальное место (по заказу), независимый воздушный отопитель (по заказу), циклон очистки воздуха (по заказу), инструментальный ящик в кабине, передаточное число моста 6,4

Примечание: на комплектации в тропическом исполнении подогреватель двигателя не устанавливается